

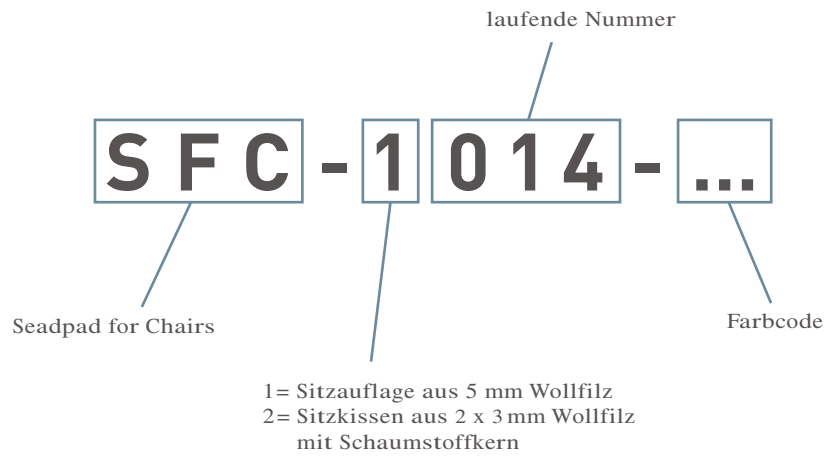
PARKHAUS

Katalog 2014 Sitzauflagen für Stuhlklassiker

Dathe & Witte Filzwaren GmbH
Schröderstraße 13
D-10115 Berlin

Tel +49 30 44 01 24 60
Fax +49 30 44 01 24 61
order@parkhausberlin.de
www.parkhausberlin.de

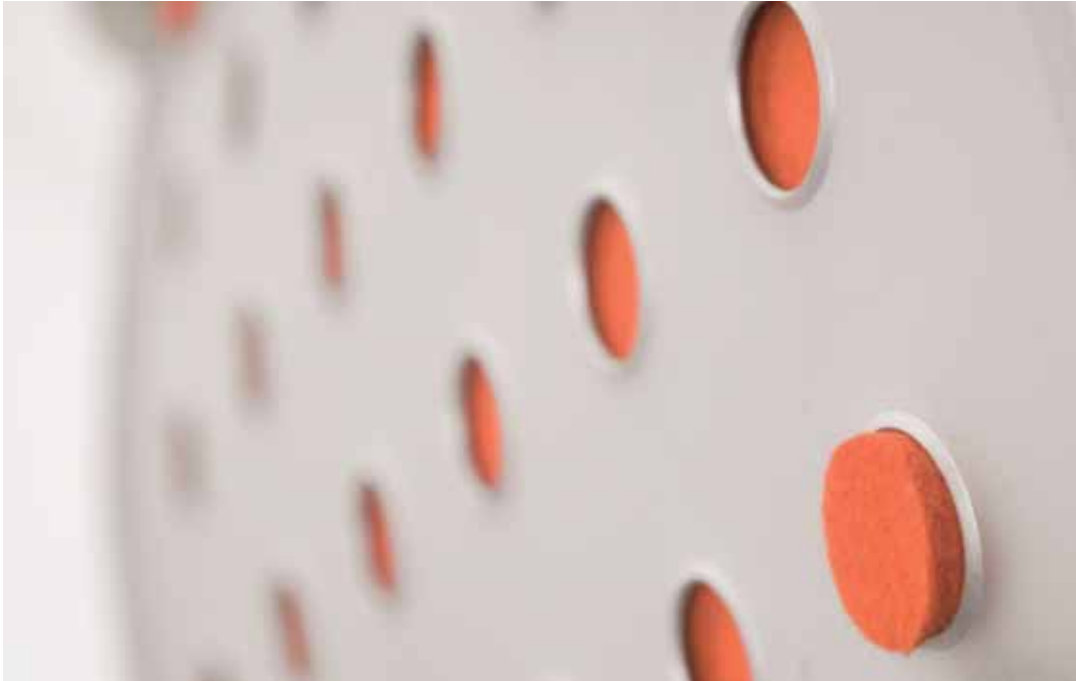
UNSERE ARTIKELNUMMER



weichmacherfreie Anti-Rutsch-Beschichtung

PARKHAUS

FIXIERUNGEN FÜR KISSEN OHNE ANTI-RUTSCH-BESCHICHTUNG



Fixierpunkte aus Filz



Polyesterbänder mit Schnallen



Lederbänder mit Druckknopf



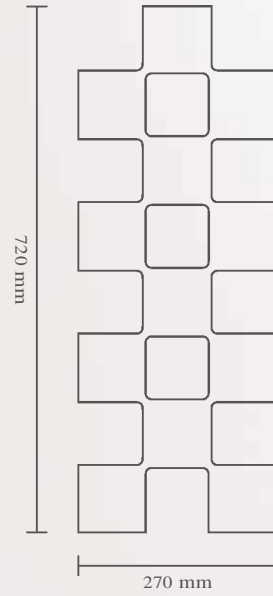
SFC-1001-...

Sitzauflage mit Befestigungsbändern
abgebildet in Farbe 010 (orange)
auf Wire Chair von C. & R. Eames

Material: 5 mm Wollfilz

Preisgruppe: G

Design: F. Sellin



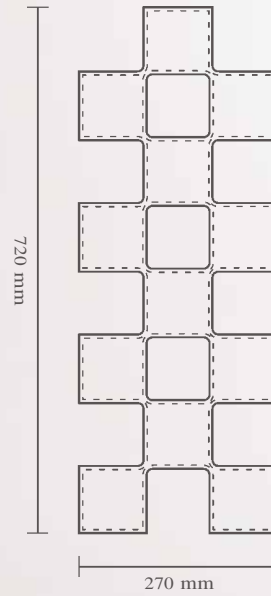
SFC-2001-...

Sitzkissen mit Befestigungsbändern
abgebildet in Farbe 001 (wollweiß)
auf Wire Chair von C. & R. Eames

Material: 2 x 3 mm Wollfilz
mit 10 mm Schaumstoffkern

Preisgruppe: G

Design: F. Sellin





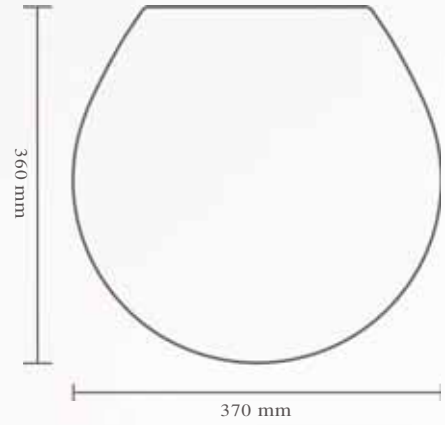
SFC-1002-...

Sitzauflage mit Anti-Rutsch-Beschichtung
abgebildet in Farbe 030 (Purpur)
auf Ameise von A. Jacobsen

Material: 5 mm Wollfilz

Preisgruppe: B

Design: A. Witte & K. Dathe



SFC-2002-...

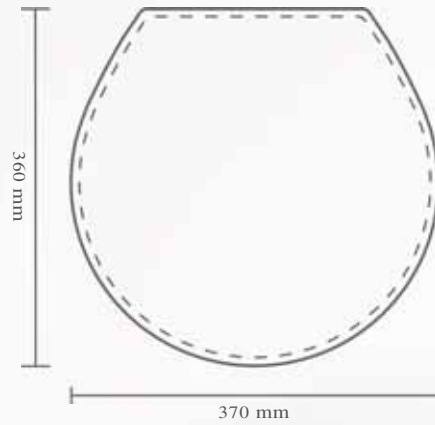
Sitzauflage mit Anti-Rutsch-Beschichtung
abgebildet in Farbe 012

(oben: anthrazit meliert / unten: anthrazit meliert)
auf Ameise von A. Jacobsen

Material: 2 x 3 mm Wollfilz
mit 10 mm Schaumstoffkern

Preisgruppe: B

Design: A. Witte & K. Dathe





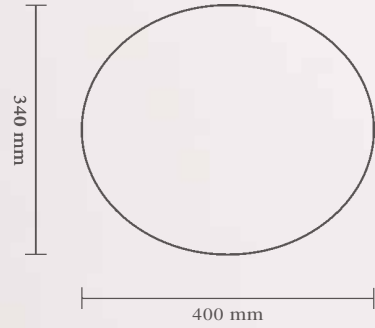
SFC-1003-...

Sitzauflage mit Anti-Rutsch-Beschichtung
abgebildet in Farbe 013 (schwarz)
auf 3107 von A. Jacobsen

Material: 5 mm Wollfilz

Preisgruppe: B

Design: F. Sellin



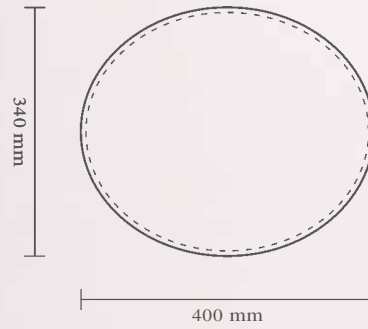
SFC-2003-...

Sitzkissen mit Anti-Rutsch-Beschichtung
abgebildet in Farbe 001
(oben: wollweiß/unten: anthrazit meliert)
auf 3107 von A. Jacobsen

Material: 2 x 3 mm Wollfilz
mit 10 mm Schaumstoffkern

Preisgruppe: B

Design: F. Sellin





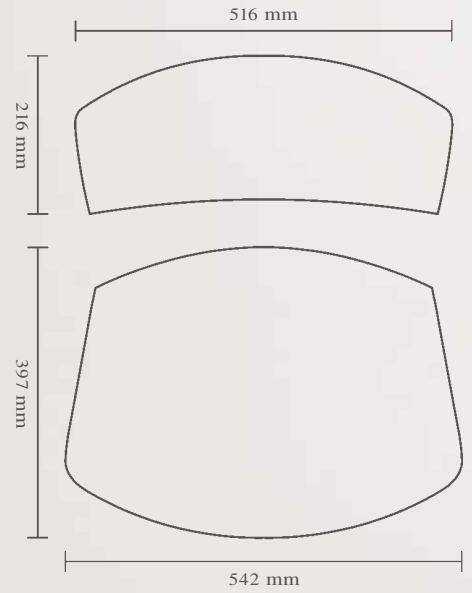
SFC-1005-...

Sitz- & Rückenauflage mit Befestigungsbändern
abgebildet in Farbe 011 (hellgrau meliert)
auf Side Chair von H. Bertioia

Material: 5 mm Wollfilz

Preisgruppe: H

Design: F. Sellin



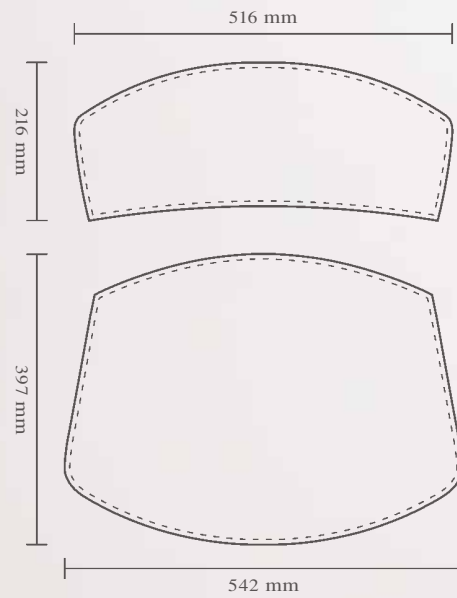
SFC-2005-...

Sitz- & Rückenkissen mit Befestigungsbändern
abgebildet in Farbe 010 (orange)
auf Side Chair von H. Bertioia

Material: 2 x 3 mm Wollfilz
mit 10 mm Schaumstoffkern

Preisgruppe: H

Design: F. Sellin



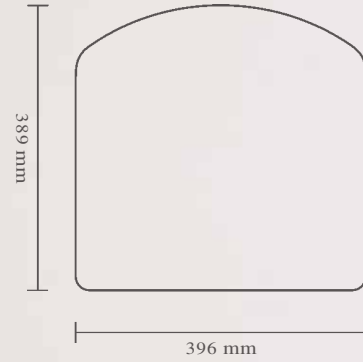
SFC-1007-...

Sitzauflage mit Anti-Rutsch-Beschichtung
abgebildet in Farbe 004 (aqua)
auf S 43 F von M. Stam

Material: 5 mm Wollfilz

Preisgruppe: B

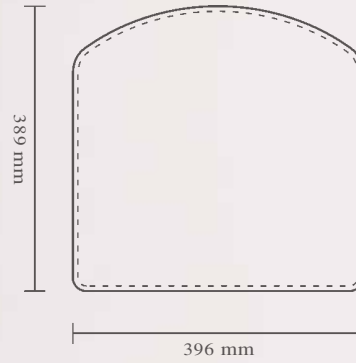
Design: F. Sellin



SFC-2007-...

Sitzkissen mit Anti-Rutsch-Beschichtung
abgebildet in Farbe 007
(oben: camel/unten: anthrazit meliert)
auf S 43 F von M. Stam

Material: 2 x 3 mm Wollfilz
mit 10 mm Schaumstoffkern
Preisgruppe: B
Design: F. Sellin



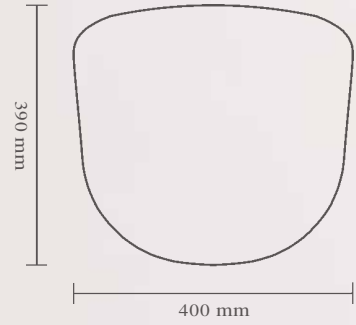
SFC-1008-...

Sitzauflage mit Anti-Rutsch-Beschichtung
abgebildet in Farbe 003 (olive dunkel)
auf Segesta von A. Häberli

Material: 5 mm Wollfilz

Preisgruppe: B

Design: F. Sellin



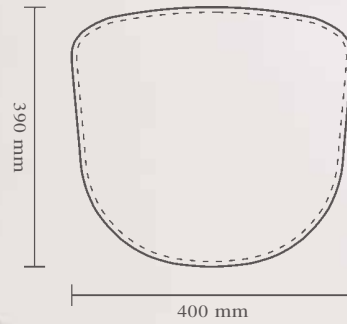
SFC-2008-...

Sitzkissen mit Anti-Rutsch-Beschichtung
abgebildet in Farbe 002
(oben: olive hell/unten: anthrazit meliert)
auf Segesta von A. Häberli

Material: 2 x 3 mm Wollfilz
mit 10 mm Schaumstoffkern

Preisgruppe: B

Design: F. Sellin





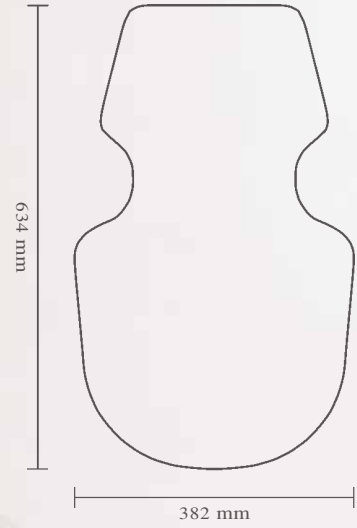
SFC-1009-...

Sitz- & Rückenauflage
mit Anti-Rutsch-Beschichtung
abgebildet in Farbe 010 (orange)
auf Segesta von A. Häberli

Material: 5 mm Wollfilz

Preisgruppe: E

Design: F. Sellin



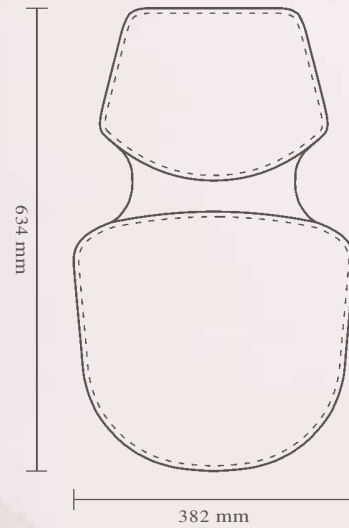
SFC-2009-...

Sitz- & Rückenkissen
mit Anti-Rutsch-Beschichtung
abgebildet in Farbe 027 (lemon)
auf Segesta von A. Häberli

Material 2 x 3 mm Wollfilz
mit 10 mm Schaumstoffkern

Preisgruppe: E

Design: F. Sellin





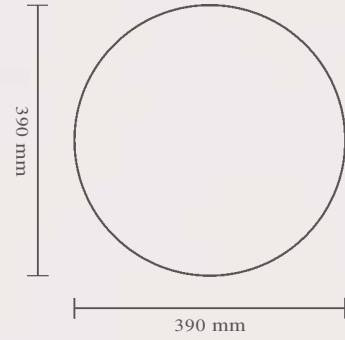
SFC-1010-...

Sitzauflage mit Anti-Rutsch-Beschichtung
abgebildet in Farbe 009 (rot)
auf Fedra von L. Rossano

Material: 5 mm Wollfilz

Preisgruppe: B

Design: A. Witte



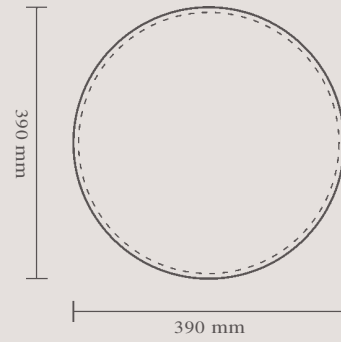
SFC-2010-...

Sitzkissen mit Anti-Rutsch-Beschichtung
abgebildet in Farbe 021
(oben: sand / unten: anthrazit meliert)
auf Fedra von L. Rossano

Material: 2 x 3 mm Wollfilz
mit 10 mm Schaumstoffkern

Preisgruppe: B

Design: A. Witte

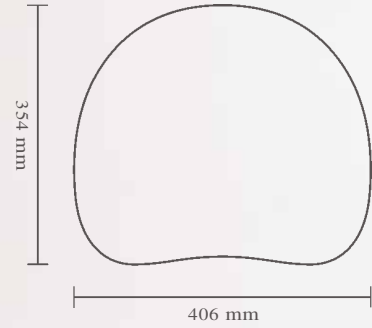




SFC-1013-...

Sitzauflage mit Anti-Rutsch-Beschichtung
abgebildet in Farbe 017 (pink)
auf Panton Chair

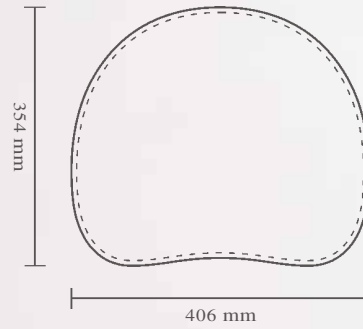
Material: 5 mm Wollfilz
Preisgruppe: B
Design: A. Witte



SFC-2013-...

Sitzkissen mit Anti-Rutsch-Beschichtung
abgebildet in Farbe 023
(oben: wiese / unten: anthrazit meliert)
auf Panton Chair

Material: 2 x 3 mm Wollfilz
mit 10 mm Schaumstoffkern
Preisgruppe: B
Design: A. Witte





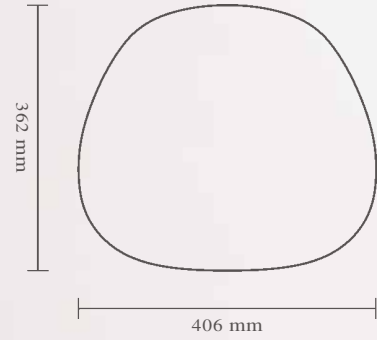
SFC-1014-...

Sitzauflage mit Anti-Rutsch-Beschichtung
abgebildet in Farbe 026 (taube)
auf Side Chair von C. & R. Eames

Material: 5 mm Wollfilz

Preisgruppe: B

Design: A. Witte



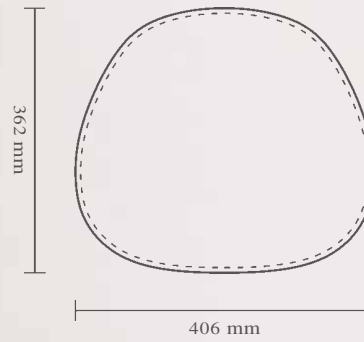
SFC-2014-...

Sitzkissen mit Anti-Rutsch-Beschichtung
abgebildet in Farbe 025
(oben: kenia rot / unten: anthrazit meliert)
auf Side Chair von C. & R. Eames

Material: 2 x 3 mm Wollfilz
mit 10 mm Schaumstoffkern

Preisgruppe: B

Design: A. Witte



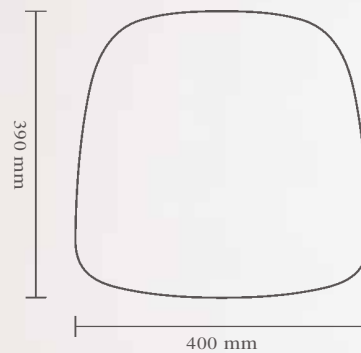
SFC-1015-...

Sitzauflage mit Anti-Rutsch-Beschichtung
abgebildet in Farbe 011 (hellgrau meliert)
auf Arm Chair von C. & R. Eames

Material: 5 mm Wollfilz

Preisgruppe: B

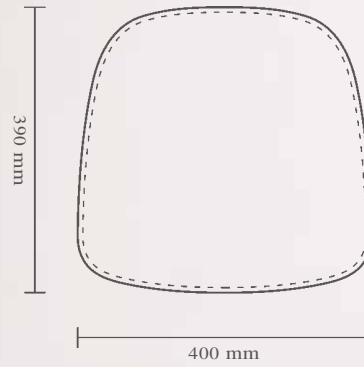
Design: A. Witte



SFC-2015-...

Sitzkissen mit Anti-Rutsch-Beschichtung
abgebildet in Farbe 010
(oben: orange / unten: anthrazit meliert)
auf Arm Chair von C. & R. Eames

Material: 2 x 3 mm Wollfilz
mit 10 mm Schaumstoffkern
Preisgruppe: B
Design: A. Witte



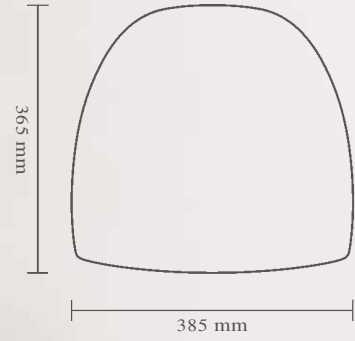
SFC-1016-...

Sitzauflage mit Anti-Rutsch-Beschichtung
abgebildet in Farbe 024 (schiefer grün)
auf Maui von V. Magistretti

Material: 5 mm Wollfilz

Preisgruppe: B

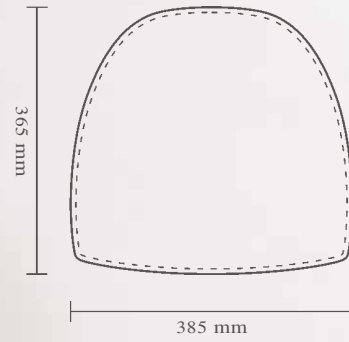
Design: M. Grosch



SFC-2016-...

Sitzkissen mit Anti-Rutsch-Beschichtung
abgebildet in Farbe 020
(oben: petrol/unten: anthrazit meliert)
auf Maui von V. Magistretti

Material: 2 x 3 mm Wollfilz
mit 10 mm Schaumstoffkern
Preisgruppe: B
Design: M. Grosch



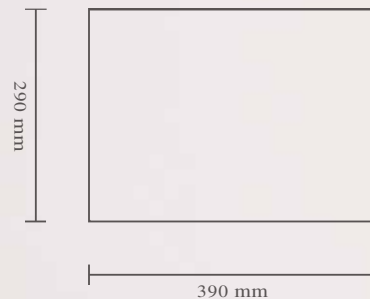
SFC-1017-...

Sitzauflage mit Anti-Rutsch-Beschichtung
abgebildet in Farbe 011 (hellgrau meliert)
auf Ulmer Hocker von M. Bill

Material: 5 mm Wollfilz

Preisgruppe: B

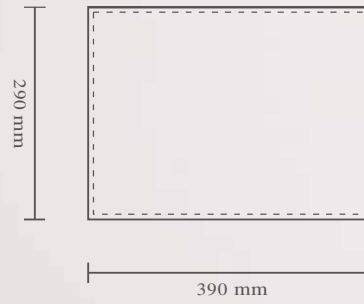
Design: A. Witte



SFC-2017-...

Sitzkissen mit Anti-Rutsch-Beschichtung
abgebildet in Farbe 027
(oben: lemon / unten: anthrazit meliert)
auf Ulmer Hocker von M. Bill

Material: 2 x 3 mm Wollfilz
mit 10 mm Schaumstoffkern
Preisgruppe: B
Design: A. Witte





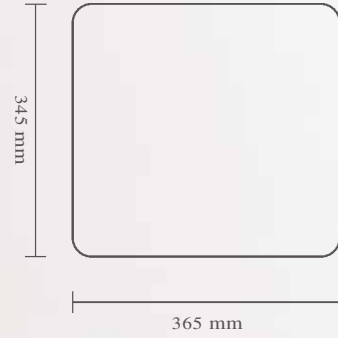
SFC-1018-...

Sitzauflage mit Anti-Rutsch-Beschichtung
abgebildet in Farbe 005 (marine)
auf 03 von M. van Severen

Material: 5 mm Wollfilz

Preisgruppe: B

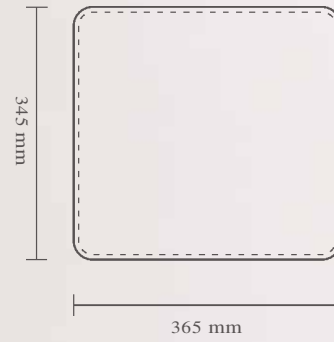
Design: A. Witte



SFC-2018-...

Sitzkissen mit Anti-Rutsch-Beschichtung
abgebildet in Farbe 014
(oben: gelb / unten: anthrazit meliert)
auf 03 von M. van Severen

Material: 2 x 3 mm Wollfilz
mit 10 mm Schaumstoffkern
Preisgruppe: B
Design: A. Witte





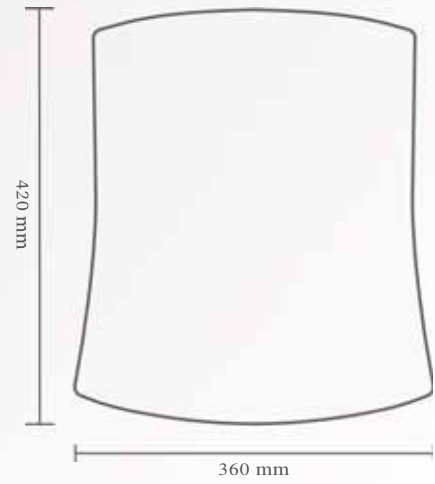
SFC-1019-...

Sitzauflage mit Anti-Rutsch-Beschichtung
abgebildet in Farbe 001 (wollweiß)
auf Vegetal von R. & E. Bouroullec

Material: 5 mm Wollfilz

Preisgruppe: C

Design: A. Witte & K. Dathe



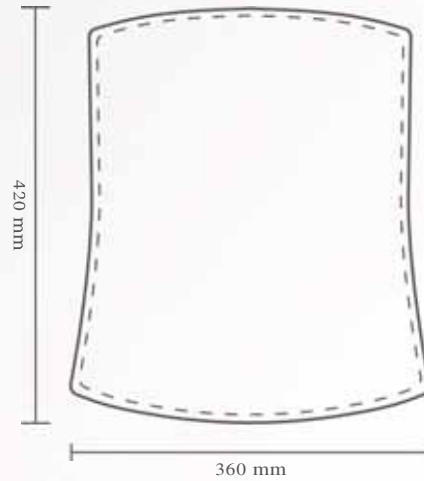
SFC-2019-...

Sitzauflage mit Anti-Rutsch-Beschichtung
abgebildet in Farbe 021
(oben: sand / unten: anthrazit meliert)
auf Vegetal von R. & E. Bouroullec

Material: 2 x 3 mm Wollfilz
mit 10 mm Schaumstoffkern

Preisgruppe: C

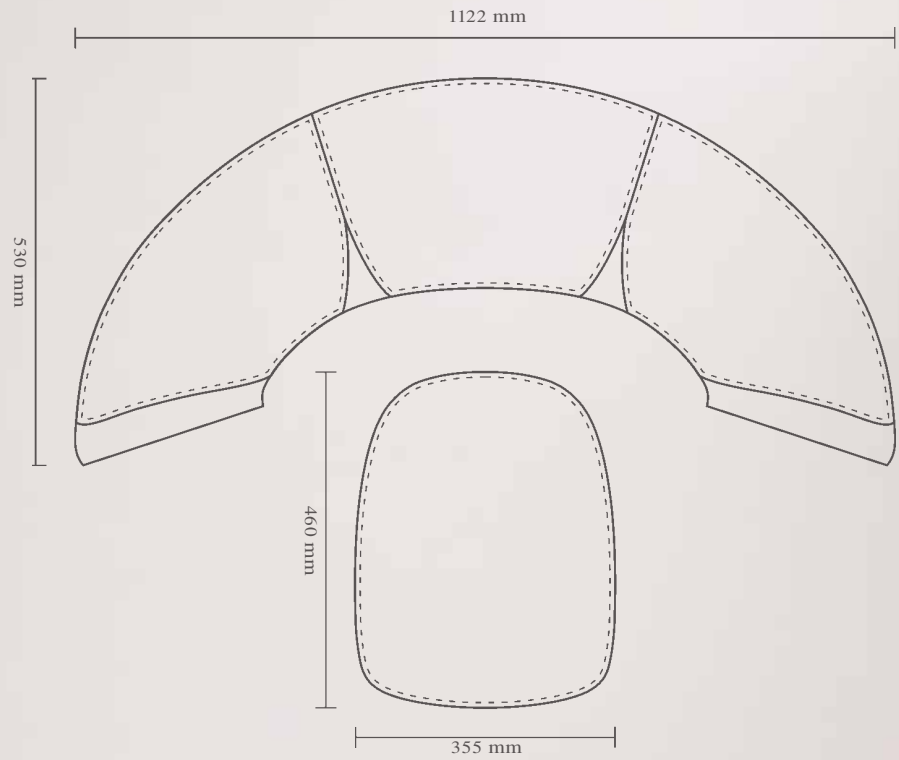
Design: A. Witte & K. Dathe



SFC-2020-...

Sitzkissen
abgebildet in Farbe 001 (wollweiß)
auf Pastil von E. Aarnio

Material: 2 x 3 mm Wollfilz
mit 10 mm Schaumstoffkern
Preis auf Anfrage
Design: M. Grosch



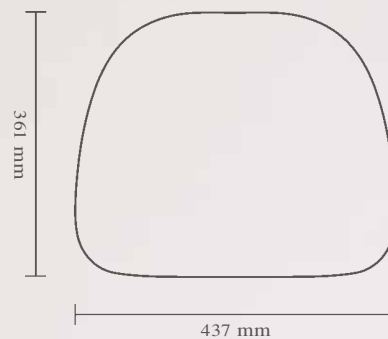
SFC-1021-...

Sitzauflage mit Anti-Rutsch-Beschichtung
abgebildet in Farbe 011 (hellgrau meliert)
auf SE 68 von E. Eiermann

Material: 5 mm Wollfilz

Preisgruppe: B

Design: M. Grosch



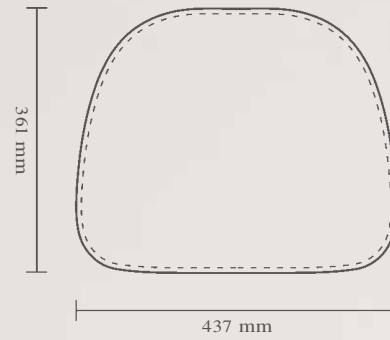
SFC-2021-...

Sitzkissen mit Anti-Rutsch-Beschichtung
abgebildet in Farbe 025
(oben: kenia / unten: anthrazit meliert)
auf SE 68 von E. Eiermann

Material: 2 x 3 mm Wollfilz
mit 10 mm Schaumstoffkern

Preisgruppe: B

Design: M. Grosch





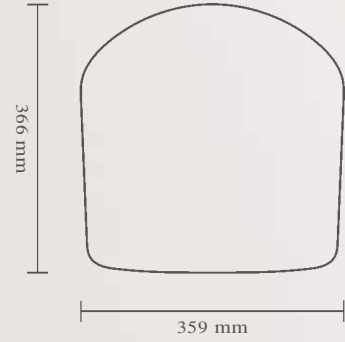
SFC-1022-...

Sitzauflage mit Anti-Rutsch-Beschichtung
abgebildet in Farbe 001 (wollweiß)
auf Stapelstuhl von E. Flötotto

Material: 5 mm Wollfilz

Preisgruppe: B

Design: M. Grosch



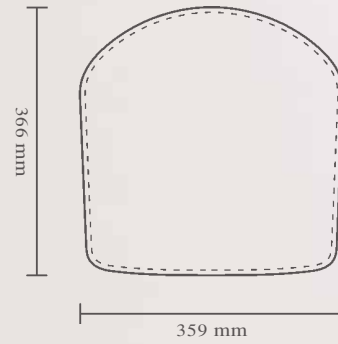
SFC-2022-...

Sitzkissen mit Anti-Rutsch-Beschichtung
abgebildet in Farbe 021
(oben: sand / unten: anthrazit meliert)
auf Stapelstuhl von E. Flötotto

Material: 2 x 3 mm Wollfilz
mit 10 mm Schaumstoffkern

Preisgruppe: B

Design: M. Grosch



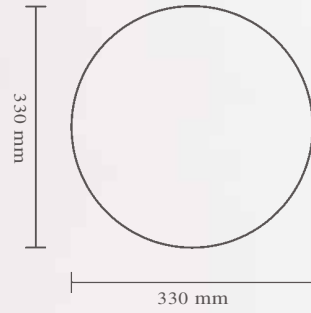
SFC-1023-...

Sitzauflage mit Anti-Rutsch-Beschichtung
abgebildet in Farbe 016 (rosa)
auf Plia von G. Piretti

Material: 5 mm Wollfilz

Preisgruppe: A

Design: A. Witte



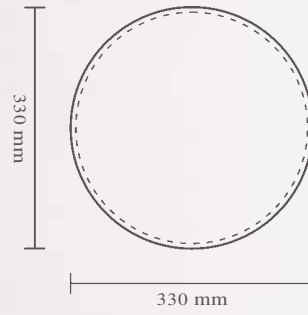
SFC-2023-...

Sitzkissen mit Anti-Rutsch-Beschichtung
abgebildet in Farbe 022
(oben: flieder / unten: anthrazit meliert)
auf Plia von G. Piretti

Material: 2 x 3 mm Wollfilz
mit 10 mm Schaumstoffkern

Preisgruppe: A

Design: A. Witte



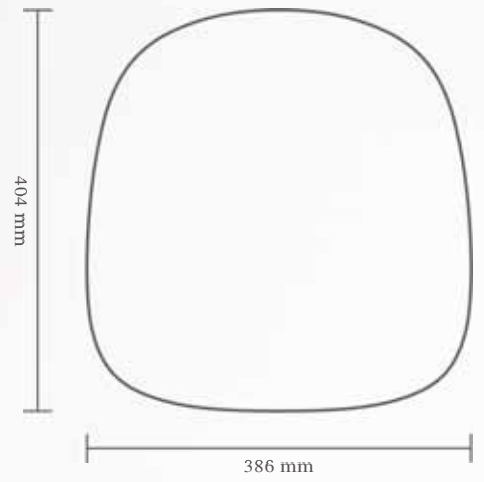
SFC-1025-...

Sitzauflage mit Anti-Rutsch-Beschichtung
abgebildet in Farbe 009 (rot)
auf Flow Chair von J. M. Massaud

Material: 5 mm Wollfilz

Preisgruppe: C

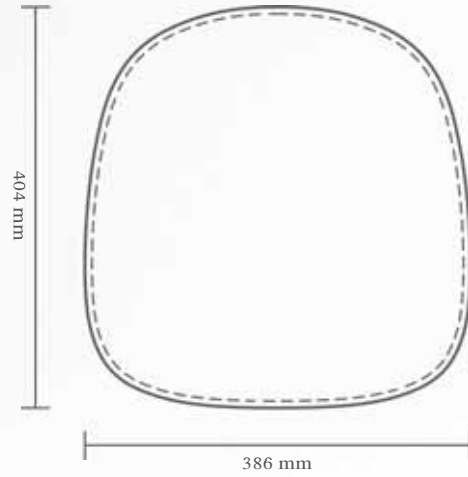
Design: A. Witte & K. Dathe



SFC-2025-...

Sitzauflage mit Anti-Rutsch-Beschichtung
abgebildet in Farbe 013
(oben: schwarz / unten: anthrazit meliert)
auf Flow Chair von J. M. Massaud

Material: 2 x 3 mm Wollfilz
mit 10 mm Schaumstoffkern
Preisgruppe: C
Design: A. Witte & K. Dathe



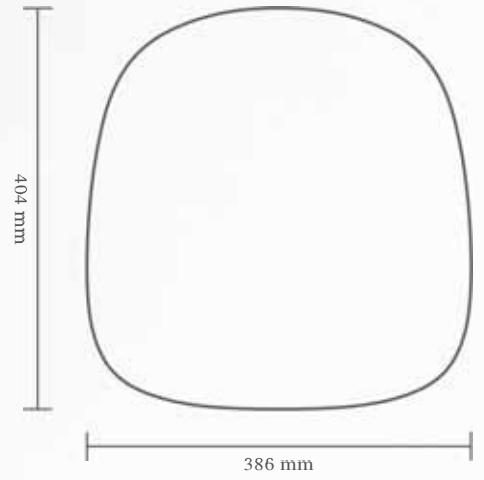
SFC-1026-...

Sitzauflage mit Anti-Rutsch-Beschichtung
abgebildet in Farbe 013 (schwarz)
auf Flow Arm Chair von J. M. Massaud

Material: 5 mm Wollfilz

Preisgruppe: C

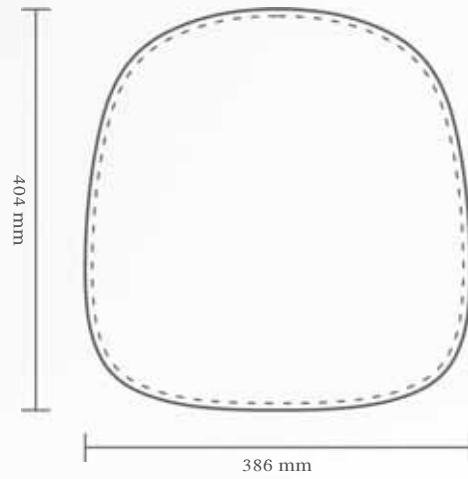
Design: A. Witte & K. Dathe



SFC-2026-...

Sitzauflage mit Anti-Rutsch-Beschichtung
abgebildet in Farbe 001
(oben: wollweiß/unten: anthrazit meliert)
auf Flow Arm Chair von J. M. Massaud

Material: 2 x 3 mm Wollfilz
mit 10 mm Schaumstoffkern
Preisgruppe: C
Design: A. Witte & K. Dathe



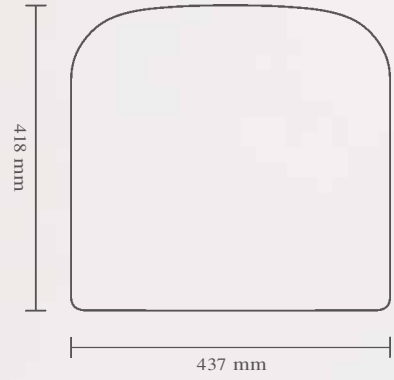
SFC-1027-...

Sitzauflage mit Anti-Rutsch-Beschichtung
abgebildet in Farbe 015 (graphit meliert)
auf S 32 von M. Breuer

Material: 5 mm Wollfilz

Preisgruppe: C

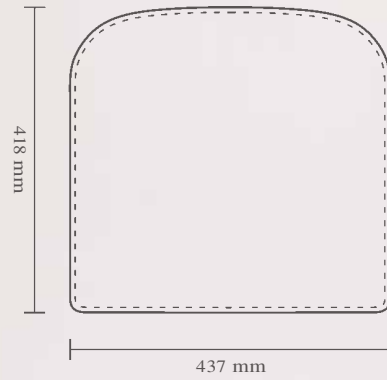
Design: A. Witte



SFC-2027-...

Sitzkissen mit Anti-Rutsch-Beschichtung
abgebildet in Farbe 009
(oben: rot/unten: anthrazit meliert)
auf S 32 von M. Breuer

Material: 2 x 3 mm Wollfilz
mit 10 mm Schaumstoffkern
Preisgruppe: C
Design: A. Witte



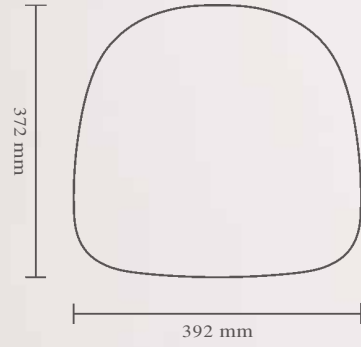
SFC-1028-...

Sitzauflage mit Anti-Rutsch-Beschichtung
abgebildet in Farbe 013 (schwarz)
auf 214 von Thonet

Material: 5 mm Wollfilz

Preisgruppe: B

Design: A. Witte



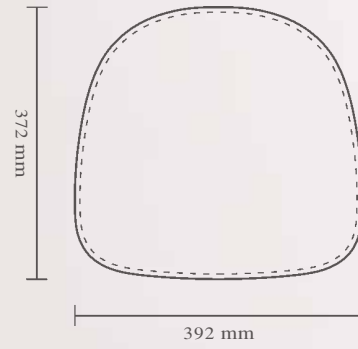
SFC-2028-...

Sitzkissen mit Anti-Rutsch-Beschichtung
abgebildet in Farbe 002
(oben: olive hell/unten: anthrazit meliert)
auf 214 von Thonet

Material: 2 x 3 mm Wollfilz
mit 10 mm Schaumstoffkern

Preisgruppe: B

Design: A. Witte





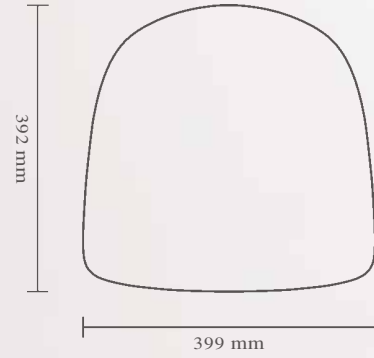
SFC-1029-...

Sitzaufgabe mit Anti-Rutsch-Beschichtung
abgebildet in Farbe 023 (wiese)
auf Frankfurter Küchenstuhl

Material: 5 mm Wollfilz

Preisgruppe: B

Design: A. Witte



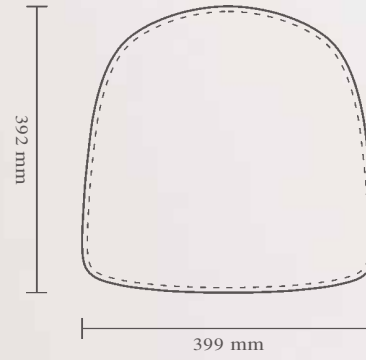
SFC-2029-...

Sitzkissen mit Anti-Rutsch-Beschichtung
abgebildet in Farbe 018 (eisblau)
auf Frankfurter Küchenstuhl

Material: 2 x 3 mm Wollfilz
mit 10 mm Schaumstoffkern

Preisgruppe: B

Design: A. Witte





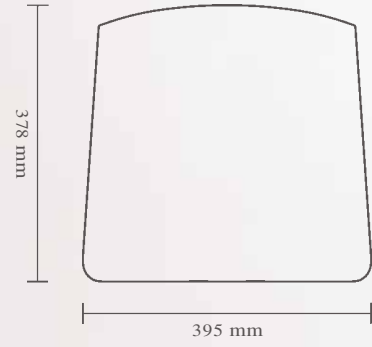
SFC-1030-...

Sitzauflage mit Anti-Rutsch-Beschichtung
abgebildet in Farbe 020 (petrol)
auf Navy Chair von Emeco

Material: 5 mm Wollfilz

Preisgruppe: B

Design: A. Witte



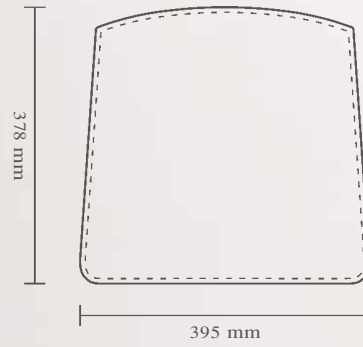
SFC-2030-...

Sitzkissen mit Anti-Rutsch-Beschichtung
abgebildet in Farbe 001
(oben: wollweiß/unten: anthrazit meliert)
auf Navy Chair von Emeco

Material: 2 x 3 mm Wollfilz
mit 10 mm Schaumstoffkern

Preisgruppe: B

Design: A. Witte



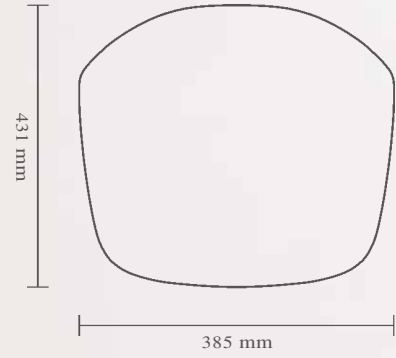
SFC-1031-...

Sitzauflage mit Anti-Rutsch-Beschichtung
abgebildet in Farbe 010 (orange)
auf Stacking Chair von D. Albinson

Material: 5 mm Wollfilz

Preisgruppe: C

Design: M. Grosch



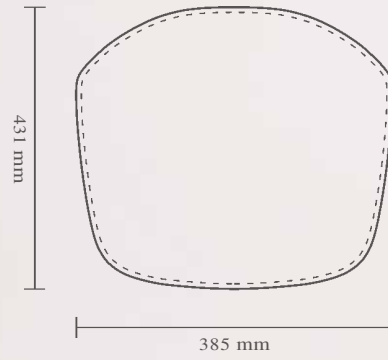
SFC-2031-...

Sitzkissen mit Anti-Rutsch-Beschichtung
abgebildet in Farbe 007
(oben: camel/unten: anthrazit meliert)
auf Stacking Chair von D. Albinson

Material: 2 x 3 mm Wollfilz
mit 10 mm Schaumstoffkern

Preisgruppe: C

Design: M. Grosch



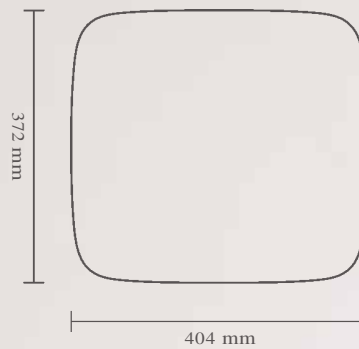
SFC-1032-...

Sitzauflage mit Anti-Rutsch-Beschichtung
abgebildet in Farbe 018 (eisblau)
auf SE 18 von E. Eiermann

Material: 5 mm Wollfilz

Preisgruppe: B

Design: M. Grosch



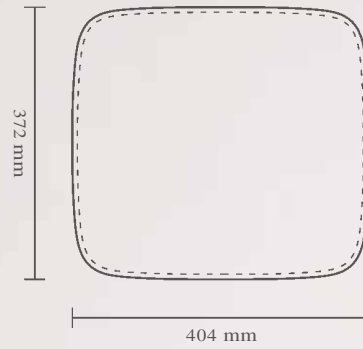
SFC-2032-...

Sitzkissen mit Anti-Rutsch-Beschichtung
abgebildet in Farbe 013
(oben: schwarz / unten: anthrazit meliert)
auf SE 18 von E. Eiermann

Material: 2 x 3 mm Wollfilz
mit 10 mm Schaumstoffkern

Preisgruppe: B

Design: M. Grosch



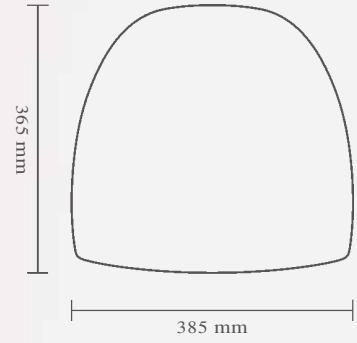
SFC-1033-...

Sitzauflage mit Anti-Rutsch-Beschichtung
abgebildet in Farbe 023 (wiese)
auf Clipt von J. Miller

Material: 5 mm Wollfilz

Preisgruppe: B

Design: M. Grosch



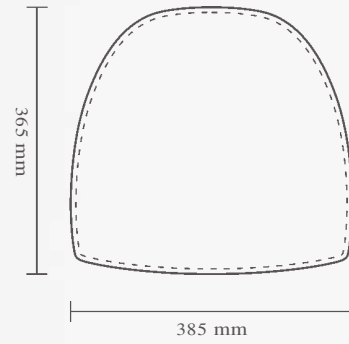
SFC-2033-...

Sitzkissen mit Anti-Rutsch-Beschichtung
abgebildet in Farbe 020
(oben: petrol/unten: anthrazit meliert)
auf Clipt von J. Miller

Material: 2 x 3 mm Wollfilz
mit 10 mm Schaumstoffkern

Preisgruppe: B

Design: M. Grosch



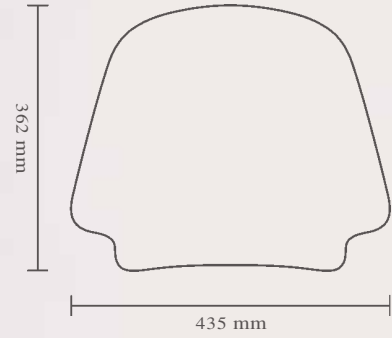
SFC-1034-...

Sitzauflage mit Anti-Rutsch-Beschichtung
abgebildet in Farbe 013 (schwarz)
auf Monocoque von H. Bätzner

Material: 5 mm Wollfilz

Preisgruppe: C

Design: A. Witte



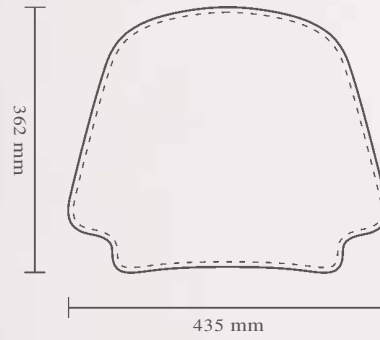
SFC-2034-...

Sitzkissen mit Anti-Rutsch-Beschichtung
abgebildet in Farbe 006
(oben: aubergine / unten: anthrazit meliert)
auf Monocoque von H. Bätzner

Material: 2 x 3 mm Wollfilz
mit 10 mm Schaumstoffkern

Preisgruppe: C

Design: A. Witte



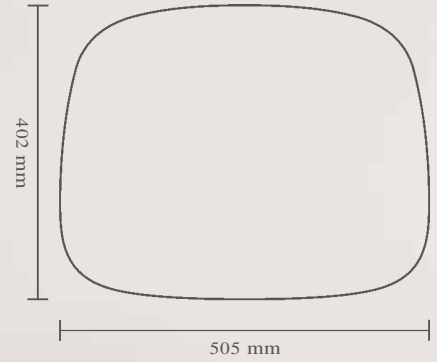
SFC-1035-...

Sitzauflage mit Anti-Rutsch-Beschichtung
abgebildet in Farbe 015 (graphit meliert)
auf LCM von C. & R. Eames

Material: 5 mm Wollfilz

Preisgruppe: C

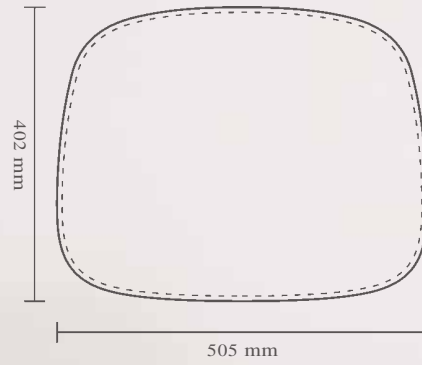
Design: A. Witte



SFC-2035-...

Sitzkissen mit Anti-Rutsch-Beschichtung
abgebildet in Farbe 008
(oben: chocolate / unten: anthrazit meliert)
auf LCM von C. & R. Eames

Material: 2 x 3 mm Wollfilz
mit 10 mm Schaumstoffkern
Preisgruppe: C
Design: A. Witte





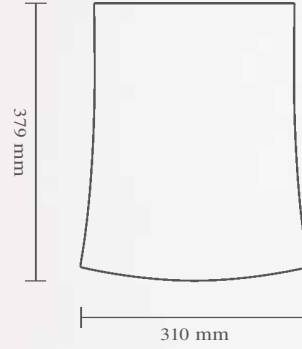
SFC-1036-...

Sitzauflage mit Anti-Rutsch-Beschichtung
abgebildet in Farbe 001 (wollweiß)
auf Victoria Ghost von P. Starck

Material: 5 mm Wollfilz

Preisgruppe: B

Design: A. Witte



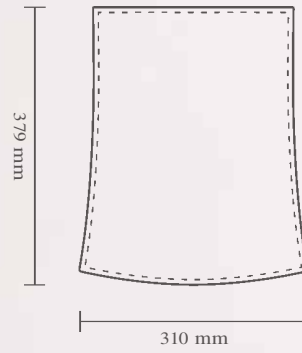
SFC-2036-...

Sitzkissen mit Anti-Rutsch-Beschichtung
abgebildet in Farbe 014
(oben: gelb / unten: anthrazit meliert)
auf Victoria Ghost von P. Starck

Material: 2 x 3 mm Wollfilz
mit 10 mm Schaumstoffkern

Preisgruppe: B

Design: A. Witte



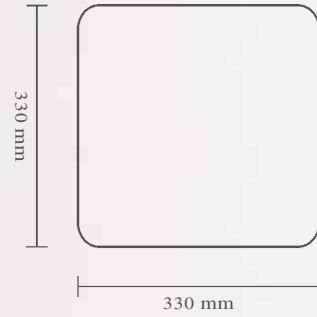
SFC-1037-...

Sitzauflage mit Anti-Rutsch-Beschichtung
abgebildet in Farbe 006 (aubergine)
auf Selene von V. Magistretti

Material: 5 mm Wollfilz

Preisgruppe: A

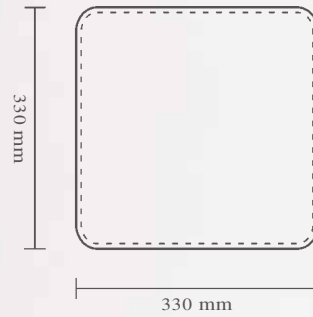
Design: A. Witte



SFC-2037-...

Sitzkissen mit Anti-Rutsch-Beschichtung
abgebildet in Farbe 017
(oben: pink / unten: anthrazit meliert)
auf Selene von V. Magistretti

Material: 2 x 3 mm Wollfilz
mit 10 mm Schaumstoffkern
Preisgruppe: A
Design: A. Witte



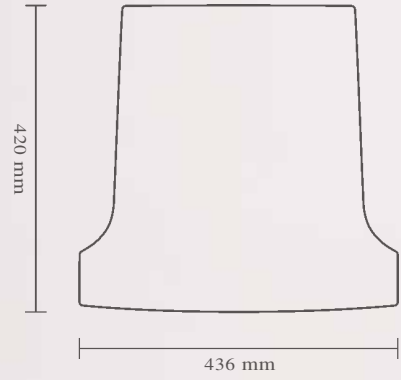
SFC-1038-...

Sitzauflage mit Anti-Rutsch-Beschichtung
abgebildet in Farbe 013 (schwarz)
auf Louis Ghost von P. Starck

Material: 5 mm Wollfilz

Preisgruppe: C

Design: A. Witte



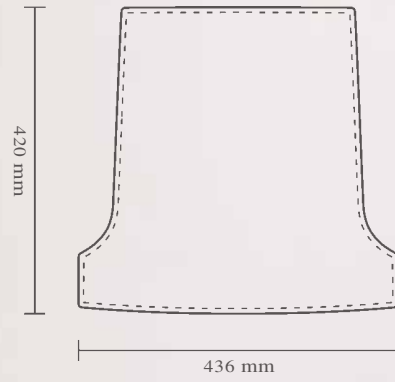
SFC-2038-...

Sitzkissen mit Anti-Rutsch-Beschichtung
abgebildet in Farbe 001
(oben: wollweiß / unten: anthrazit meliert)
auf Louis Ghost von P. Starck

Material: 2 x 3 mm Wollfilz
mit 10 mm Schaumstoffkern

Preisgruppe: C

Design: A. Witte

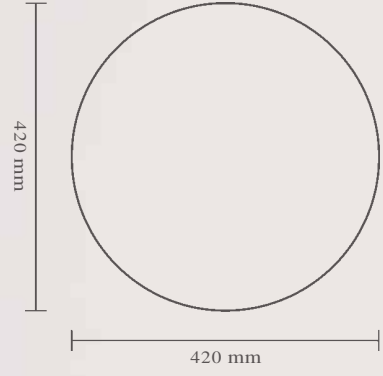




SFC-1044-...

Sitzauflage mit Anti-Rutsch-Beschichtung
abgebildet in Farbe 007 (camel)
auf Young Lady von P. Rizatto

Material: 5 mm Wollfilz
Preisgruppe: C
Design: A. Witte



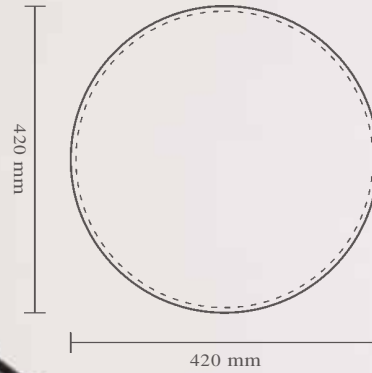
SFC-2044-...

Sitzkissen mit Anti-Rutsch-Beschichtung
abgebildet in Farbe 013
(oben: schwarz / unten: anthrazit meliert)
auf Young Lady von P. Rizatto

Material: 2 x 3 mm Wollfilz
mit 10 mm Schaumstoffkern

Preisgruppe: C

Design: A. Witte



SFC-1045-...

Sitzauflage mit Anti-Rutsch-Beschichtung
abgebildet in Farbe 012 (anthrazit meliert)
auf Breeze von C. Bartoli

Material: 5 mm Wollfilz

Preisgruppe: B

Design: M. Grosch



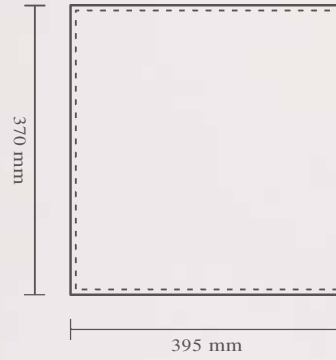
SFC-2045-...

Sitzkissen mit Anti-Rutsch-Beschichtung
abgebildet in Farbe 009
(oben: rot / unten: anthrazit meliert)
auf Breeze von C. Bartoli

Material: 2 x 3 mm Wollfilz
mit 10 mm Schaumstoffkern

Preisgruppe: B

Design: M. Grosch



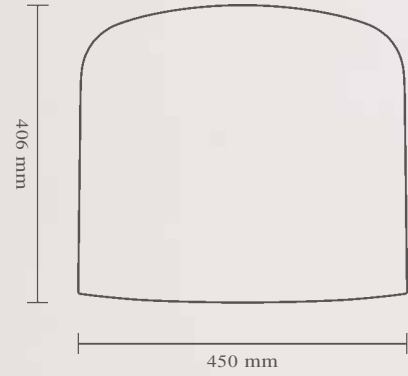
SFC-1046-...

Sitzauflage mit Anti-Rutsch-Beschichtung
abgebildet in Farbe 024 (schiefer grün)
auf Catifa 46 von A. Molina

Material: 5mm Wollfilz

Preisgruppe: C

Design: A.Witte



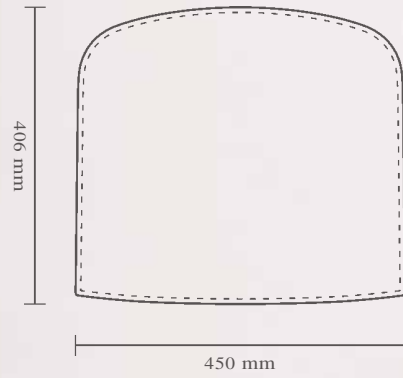
SFC-2046-...

Sitzkissen mit Anti-Rutsch-Beschichtung
abgebildet in Farbe 021
(oben: sand / unten: anthrazit meliert)
auf Catifa 46 von A. Molina

Material: 2 x 3 mm Wollfilz
mit 10 mm Schaumstoffkern

Preisgruppe: C

Design: A. Witte





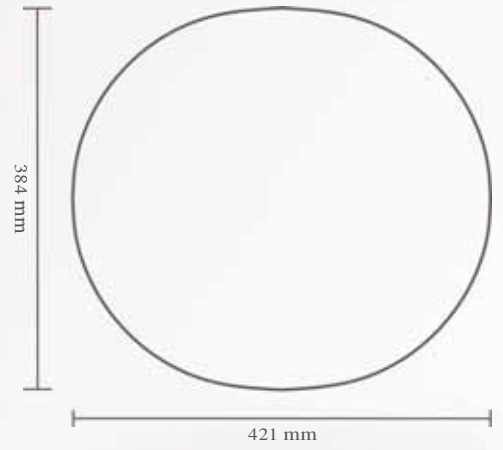
SFC-1047-...

Sitzauflage mit Anti-Rutsch-Beschichtung
abgebildet in Farbe 012 (anthrazit meliert)
auf Houdini von S. Diez

Material: 5 mm Wollfilz

Preisgruppe: C

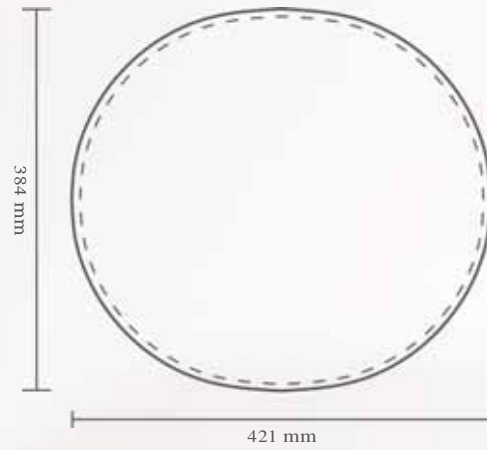
Design: A. Witte & K. Dathe



SFC-2047-...

Sitzauflage mit Anti-Rutsch-Beschichtung
abgebildet in Farbe 031
(oben: holunder / unten: anthrazit meliert)
auf Houdini von S. Diez

Material: 2 x 3 mm Wollfilz
mit 10 mm Schaumstoffkern
Preisgruppe: C
Design: A. Witte & K. Dathe



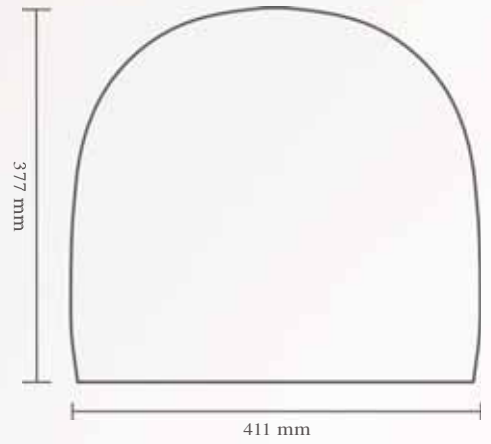
SFC-1048-...

Sitzauflage mit Anti-Rutsch-Beschichtung
abgebildet in Farbe 009 (rot)
auf Houdini Arm Chair von S. Diez

Material: 5 mm Wollfilz

Preisgruppe: C

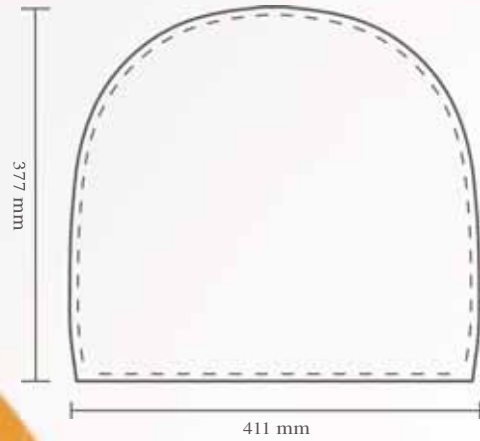
Design: A. Witte & K. Dathe



SFC-2048-...

Sitzauflage mit Anti-Rutsch-Beschichtung
abgebildet in Farbe 021
(oben: sand/unten: anthrazit meliert)
auf Houdini Arm Chair von S. Diez

Material: 2 x 3 mm Wollfilz
mit 10 mm Schaumstoffkern
Preisgruppe: C
Design: A. Witte & K. Dathe



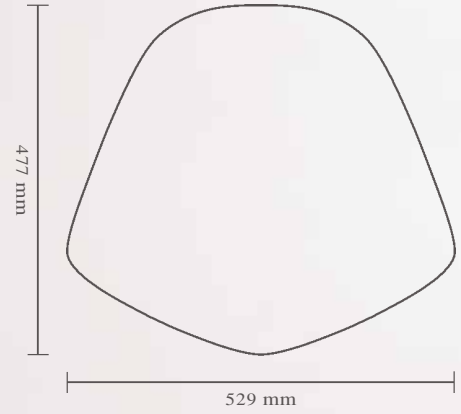
SFC-1049-...

Sitzauflage mit Befestigungsbändern
abgebildet in Farbe 013 (schwarz)
auf Diamond Chair von H. Bertoina

Material: 5 mm Wollfilz

Preisgruppe: E

Design: A. Witte



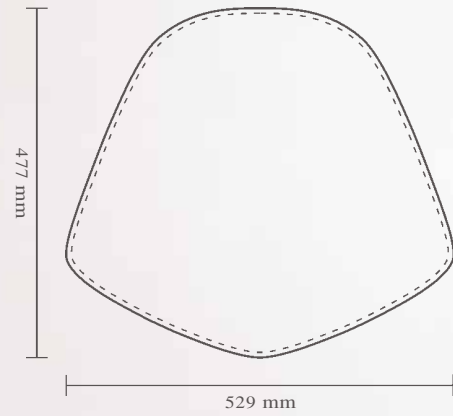
SFC-2049-...

Sitzkissen mit Befestigungsbändern
abgebildet in Farbe 009 (rot)
auf Diamond Chair von H. Bertioia

Material: 2 x 3 mm Wollfilz
mit 10 mm Schaumstoffkern

Preisgruppe: E

Design: A. Witte



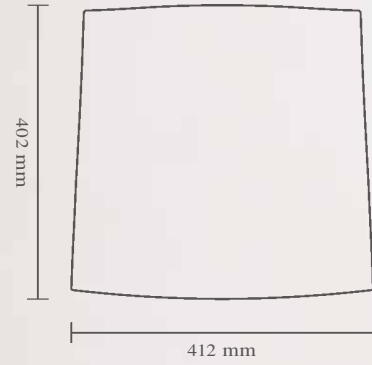
SFC-1050-...

Sitzauflage mit Anti-Rutsch-Beschichtung
abgebildet in Farbe 008 (chocolate)
auf Toy von P. Starck

Material: 5 mm Wollfilz

Preisgruppe: B

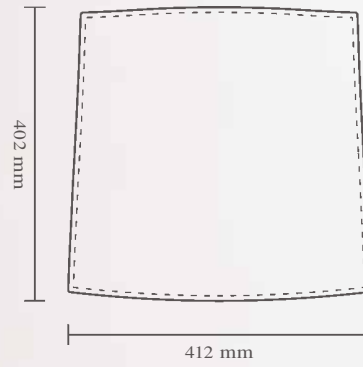
Design: M. Grosch



SFC-2050-...

Sitzkissen mit Anti-Rutsch-Beschichtung
abgebildet in Farbe 026
(oben: taube / unten: anthrazit meliert)
auf Toy von P. Starck

Material: 2 x 3 mm Wollfilz
mit 10 mm Schaumstoffkern
Preisgruppe: B
Design: M. Grosch





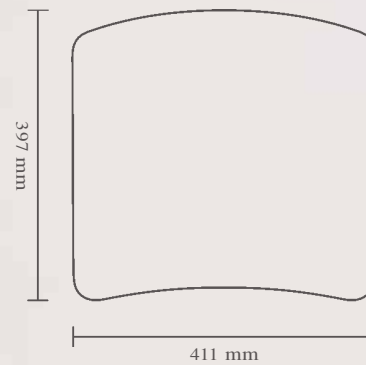
SFC-1052-...

Sitzauflage mit Anti-Rutsch-Beschichtung
abgebildet in Farbe 020 (petrol)
auf SIM von J. Morisson

Material: 5 mm Wollfilz

Preisgruppe: B

Design: F. Sellin



SFC-2052-...

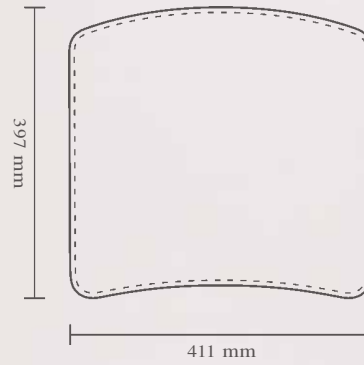
Sitzkissen mit Anti-Rutsch-Beschichtung
abgebildet in Farbe 011

(oben: hellgrau meliert/unten: anthrazit meliert)
auf SIM von J. Morisson

Material: 2 x 3 mm Wollfilz
mit 10 mm Schaumstoffkern

Preisgruppe: B

Design: F. Sellin



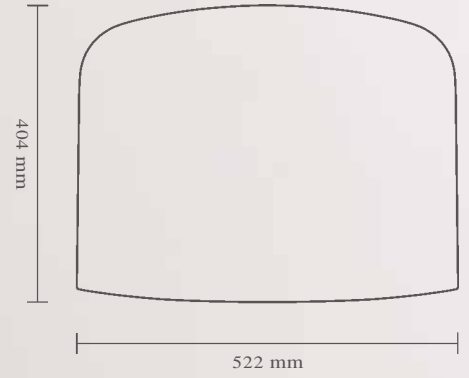
SFC-1053-...

Sitzauflage mit Anti-Rutsch-Beschichtung
abgebildet in Farbe 002 (olive hell)
auf Catifa 53 von A. Molina

Material: 5 mm Wollfilz

Preisgruppe: D

Design: A. Witte



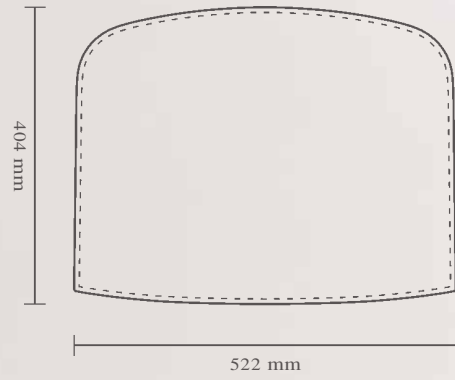
SFC-2053-...

Sitzkissen mit Anti-Rutsch-Beschichtung
abgebildet in Farbe 004
(oben: aqua / unten: anthrazit meliert)
auf Catifa 53 von A. Molina

Material: 2 x 3 mm Wollfilz
mit 10 mm Schaumstoffkern

Preisgruppe: D

Design: A. Witte





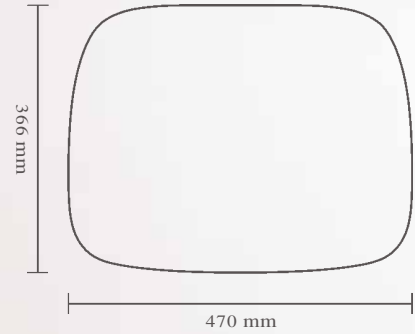
SFC-1057-...

Sitzauflage mit Anti-Rutsch-Beschichtung
abgebildet in Farbe 007 (camel)
auf DCM von C. & R. Eames

Material: 5 mm Wollfilz

Preisgruppe: C

Design: A. Witte



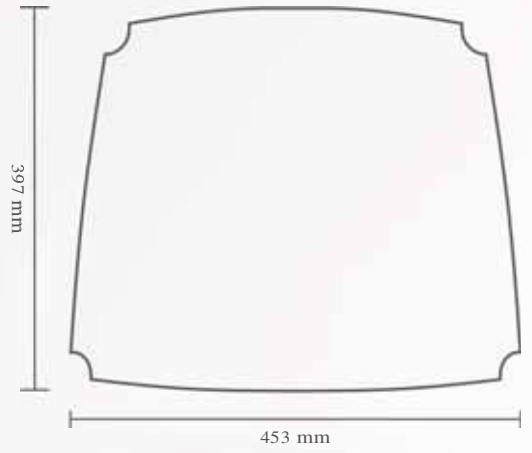
SFC-1058-...

Sitzauflage mit Anti-Rutsch-Beschichtung
abgebildet in Farbe 029 (uni grau dunkel)
auf Wishbone Chair von H. J. Wegner

Material: 5 mm Wollfilz

Preisgruppe: D

Design: A. Witte & K. Dathe



SFC-2058-...

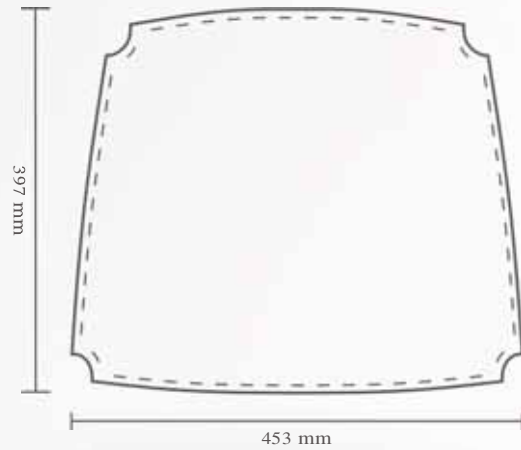
Sitzauflage mit Anti-Rutsch-Beschichtung
abgebildet in Farbe 028

(oben: uni grau hell/unten: anthrazit meliert)
auf Wishbone Chair von H. J. Wegner

Material: 2 x 3 mm Wollfilz
mit 10 mm Schaumstoffkern

Preisgruppe: D

Design: A. Witte & K. Dathe





SFC-1059-...

Sitzauflage mit Anti-Rutsch-Beschichtung
abgebildet in Farbe 007 (camel)
auf Butterfly von S. Yanagi

Material: 5 mm Wollfilz
Preisgruppe: C
Design: A. Witte



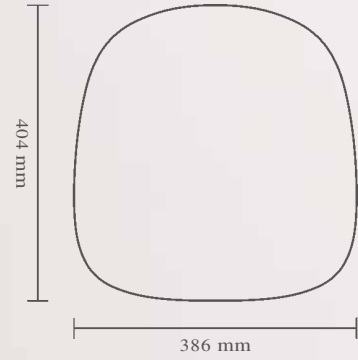
SFC-1060-...

Sitzauflage mit Anti-Rutsch-Beschichtung
abgebildet in Farbe 013 (schwarz)
auf Classic von H. Glarus

Material: 5 mm Wollfilz

Preisgruppe: B

Design: A. Witte



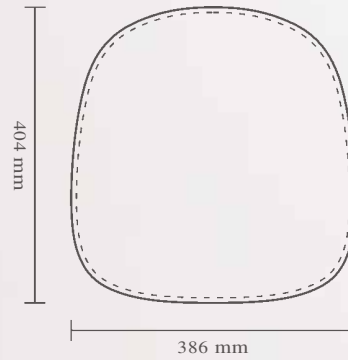
SFC-2060-...

Sitzkissen mit Anti-Rutsch-Beschichtung
abgebildet in Farbe 025
(oben: kenia rot / unten: anthrazit meliert)
auf Classic von H. Glarus

Material: 2 x 3 mm Wollfilz
mit 10 mm Schaumstoffkern

Preisgruppe: B

Design: A. Witte





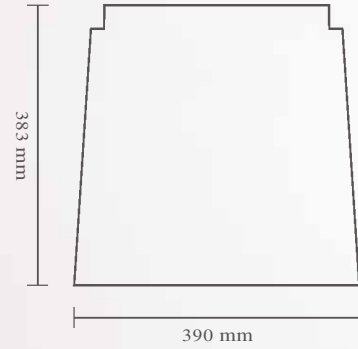
SFC-1061-...

Sitzauflage mit Anti-Rutsch-Beschichtung
abgebildet in Farbe 007 (camel)
auf Ply Chair von J. Morisson

Material: 5 mm Wollfilz

Preisgruppe: B

Design: A. Witte





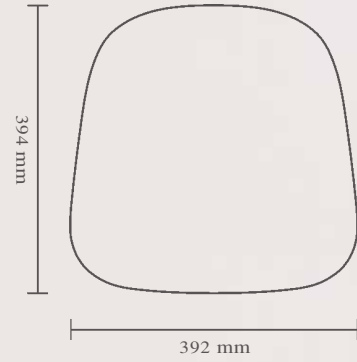
SFC-1062-...

Sitzauflage mit Anti-Rutsch-Beschichtung
abgebildet in Farbe 012 (anthrazit meliert)
auf Moser Chair von W. M. Moser

Material: 5 mm Wollfilz

Preisgruppe: B

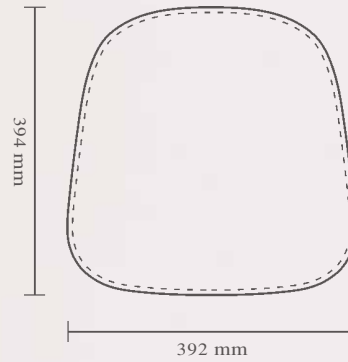
Design: A. Witte



SFC-2062-...

Sitzkissen mit Anti-Rutsch-Beschichtung
abgebildet in Farbe 005
(oben: ocean / unten: anthrazit meliert)
auf Moser Chair von W. M. Moser

Material: 2 x 3 mm Wollfilz
mit 10 mm Schaumstoffkern
Preisgruppe: B
Design: A. Witte





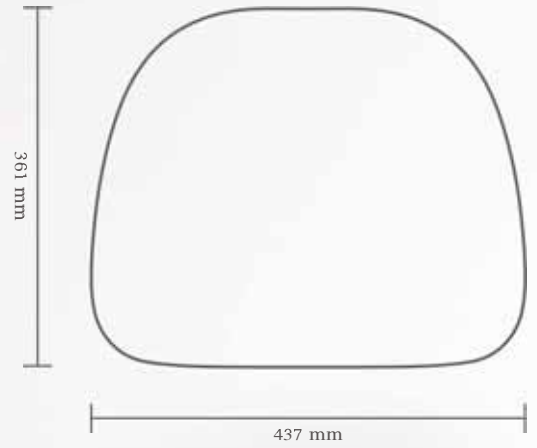
SFC-1066-...

Sitzaufgabe mit Anti-Rutsch-Beschichtung
abgebildet in Farbe 004 (aqua)
auf HAL von J. Morrison

Material: 5 mm Wollfilz

Preisgruppe: C

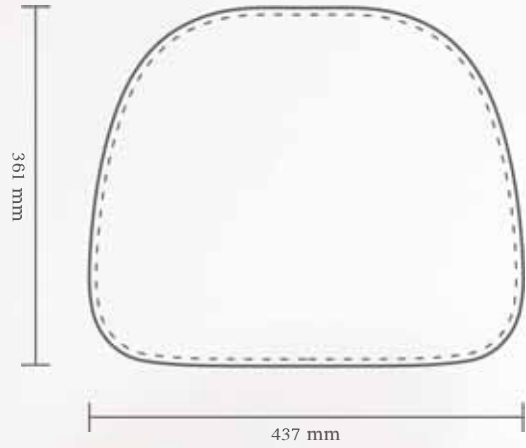
Design: A. Witte & K. Dathe



SFC-2066-...

Sitzauflage mit Anti-Rutsch-Beschichtung
abgebildet in Farbe 032
(oben: malve/unten: anthrazit meliert)
auf HAL von J. Morrison

Material: 2 x 3 mm Wollfilz
mit 10 mm Schaumstoffkern
Preisgruppe: C
Design: A. Witte & K. Dathe



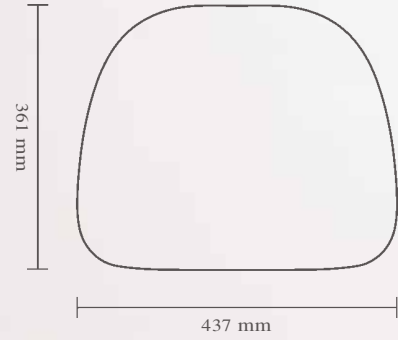
SFC-1067-...

Sitzauflage mit Anti-Rutsch-Beschichtung
abgebildet in Farbe 012 (anthrazit meliert)
auf Tom Vac von R. Arad

Material: 5 mm Wollfilz

Preisgruppe: B

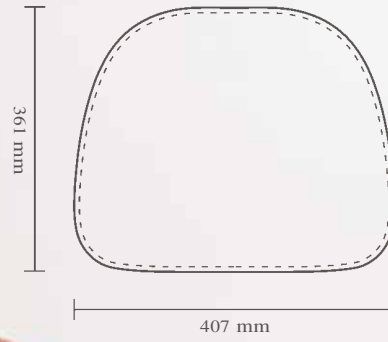
Design: A. Witte



SFC-2067-...

Sitzkissen mit Anti-Rutsch-Beschichtung
abgebildet in Farbe 004
(oben: aqua / unten: anthrazit meliert)
auf Tom Vac von R. Arad

Material: 2 x 3 mm Wollfilz
mit 10 mm Schaumstoffkern
Preisgruppe: B
Design: A. Witte

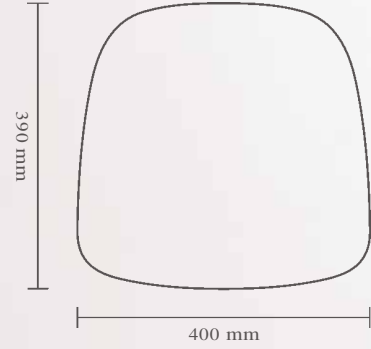




SFC-1068-...

Sitzauflage mit Anti-Rutsch-Beschichtung
abgebildet in Farbe 027 (lemon)
auf Swing von G. Lange

Material: 5 mm Wollfilz
Preisgruppe: B
Design: A. Witte



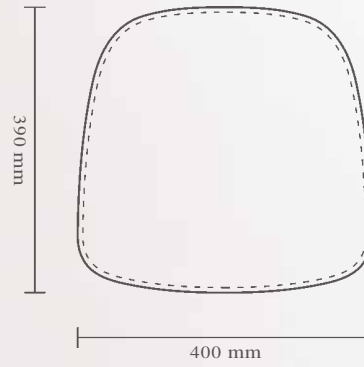
SFC-2068-...

Sitzkissen mit Anti-Rutsch-Beschichtung
abgebildet in Farbe 001
(oben: wollweiß / unten: anthrazit meliert)
auf Swing von G. Lange

Material: 2 x 3 mm Wollfilz
mit 10 mm Schaumstoffkern

Preisgruppe: B

Design: A. Witte





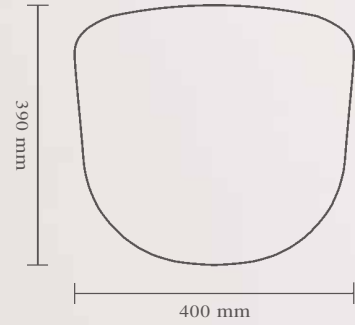
SFC-1069-...

Sitzauflage mit Anti-Rutsch-Beschichtung
abgebildet in Farbe 027 (lemon)
auf Atkinson Chair von J. Atkinson

Material: 5 mm Wollfilz

Preisgruppe: B

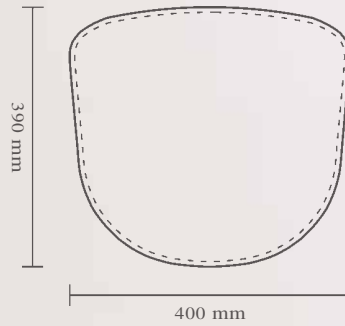
Design: A. Witte



SFC-2069-...

Sitzkissen mit Anti-Rutsch-Beschichtung
abgebildet in Farbe 001
(oben: wollweiß / unten: anthrazit meliert)
auf Atkinson Chair von J. Atkinson

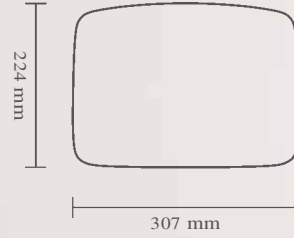
Material: 2 x 3 mm Wollfilz
mit 10 mm Schaumstoffkern
Preisgruppe: B
Design: A. Witte



SFC-1070-...

Sitzauflage mit Anti-Rutsch-Beschichtung
abgebildet in Farbe 002 (olive hell)
auf Zocker von L. Colani

Material: 5 mm Wollfilz
Preisgruppe: A
Design: A. Witte



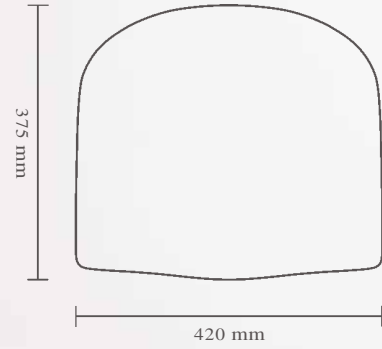
SFC-1071-...

Sitzauflage mit Anti-Rutsch-Beschichtung
abgebildet in Farbe 011 (hellgrau meliert)
auf Lord Yo von P. Starck

Material: 5 mm Wollfilz

Preisgruppe: C

Design: A. Witte



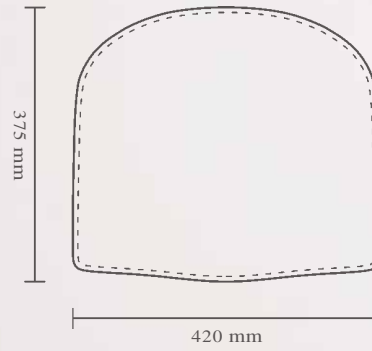
SFC-2071-....

Sitzkissen mit Anti-Rutsch-Beschichtung
abgebildet in Farbe 002
(oben: olive hell / unten: anthrazit meliert)
auf Lord Yo von P. Starck

Material: 2 x 3 mm Wollfilz
mit 10 mm Schaumstoffkern

Preisgruppe: C

Design: A. Witte



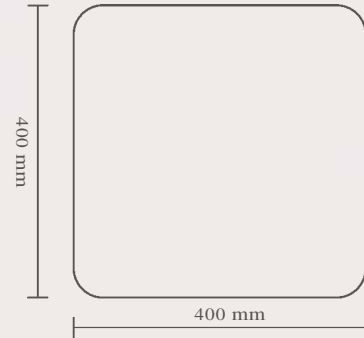
SFC-1072-...

Sitzauflage mit Anti-Rutsch-Beschichtung
abgebildet in Farbe 024 (schiefer grün)
auf Pellerine von Produktentwicklung Roericht

Material: 5 mm Wollfilz

Preisgruppe: C

Design: A. Witte



SFC-2072-...

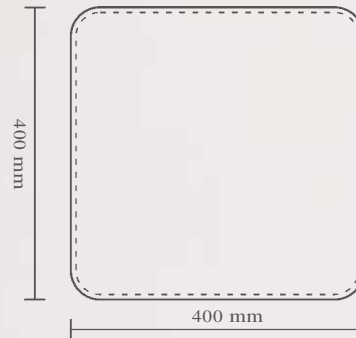
Sitzkissen mit Anti-Rutsch-Beschichtung
abgebildet in Farbe 025

(oben: kenia rot / unten: anthrazit meliert)
auf Pellerine von Produktentwicklung Roericht

Material: 2 x 3 mm Wollfilz
mit 10 mm Schaumstoffkern

Preisgruppe: C

Design: A. Witte



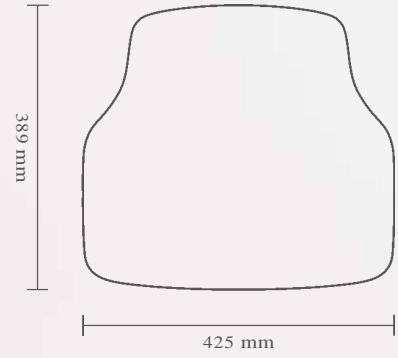
SFC-1073-....

Sitzauflage mit Anti-Rutsch-Beschichtung
abgebildet in Farbe 008 (chocolate)
auf Gaudi von V. Magistretti

Material: 5 mm Wollfilz

Preisgruppe: C

Design: A. Witte





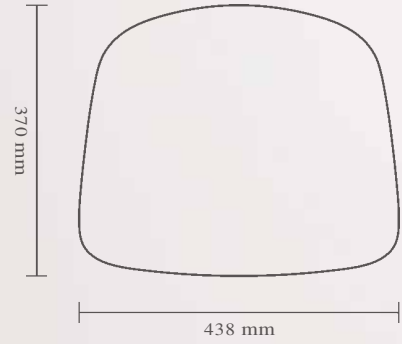
SFC-1077-...

Sitzauflage mit Anti-Rutsch-Beschichtung
abgebildet in Farbe 013 (schwarz)
auf Kevi von J. Rasmussen

Material: 5 mm Wollfilz

Preisgruppe: C

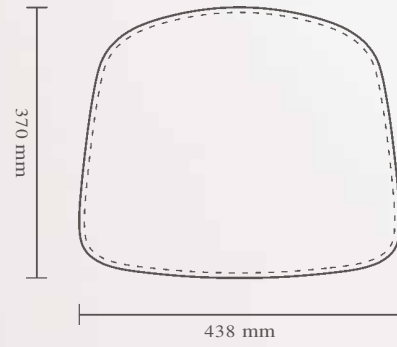
Design: A. Witte



SFC-2077-...

Sitzkissen mit Anti-Rutsch-Beschichtung
abgebildet in Farbe 005
(oben: ocean / unten: anthrazit meliert)
auf Kevi von J. Rasmussen

Material: 2 x 3 mm Wollfilz
mit 10 mm Schaumstoffkern
Preisgruppe: C
Design: A. Witte



SFC-1078-...

Sitzauflage mit Anti-Rutsch-Beschichtung
abgebildet in Farbe 015 (graphit meliert)
auf la Marie von P. Starck

Material: 5 mm Wollfilz

Preisgruppe: B

Design: A. Witte



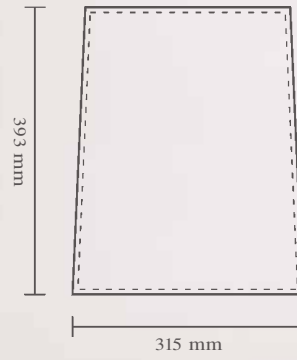
SFC-2078-...

Sitzkissen mit Anti-Rutsch-Beschichtung
abgebildet in Farbe 004
(oben: aqua / unten: anthrazit meliert)
auf la Marie von P. Starck

Material: 2 x 3 mm Wollfilz
mit 10 mm Schaumstoffkern

Preisgruppe: B

Design: A. Witte

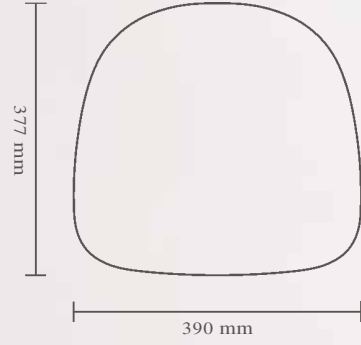




SFC-1080-...

Sitzauflage mit Anti-Rutsch-Beschichtung
abgebildet in Farbe 009 (rot)
auf Casalino von A. Begge

Material: 5 mm Wollfilz
Preisgruppe: B
Design: A. Witte



SFC-2080-...

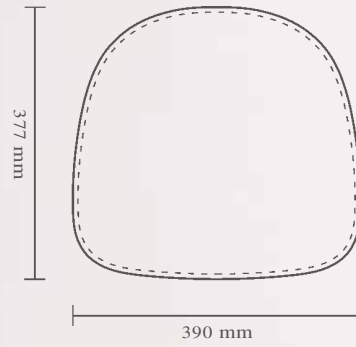
Sitzkissen mit Anti-Rutsch-Beschichtung
abgebildet in Farbe 003

(oben: olive dunkel / unten: anthrazit meliert)
auf Casalino von A. Begge

Material: 2 x 3 mm Wollfilz
mit 10 mm Schaumstoffkern

Preisgruppe: B

Design: A. Witte



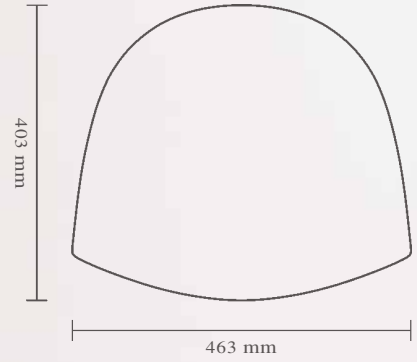
SFC-1082-...

Sitzauflage mit Anti-Rutsch-Beschichtung
abgebildet in Farbe 015 (graphit meliert)
auf Casalino Armchair von A. Begge

Material: 5 mm Wollfilz

Preisgruppe: C

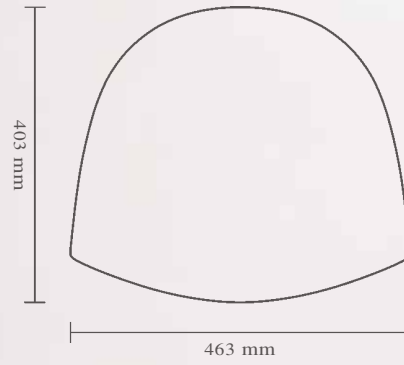
Design: A. Witte



SFC-2082-...

Sitzkissen mit Anti-Rutsch-Beschichtung
abgebildet in Farbe 010
(oben: orange / unten: anthrazit meliert)
auf Casalino Armchair von A. Begge

Material: 2 x 3 mm Wollfilz
mit 10 mm Schaumstoffkern
Preisgruppe: C
Design: A. Witte





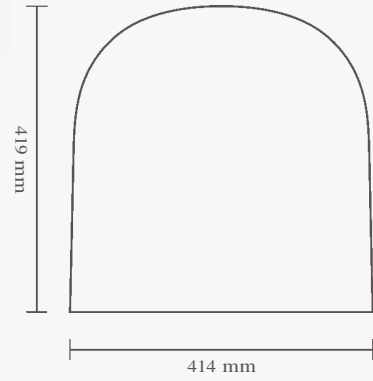
SFC-1085-...

Sitzauflage mit Anti-Rutsch-Beschichtung
abgebildet in Farbe 009 (rot)
auf namenlosem Lieblingsstuhl
(passt auch auf große Frankfurter)

Material: 5 mm Wollfilz

Preisgruppe: C

Design: A. Witte & K. Dathe



SFC-2085-...

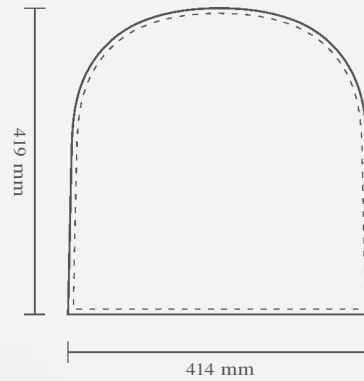
Sitzkissen mit Anti-Rutsch-Beschichtung
abgebildet in Farbe 012

(oben: anthrazit meliert / unten: anthrazit meliert)
auf namenlosem Lieblingsstuhl
(passt auch auf große Frankfurter)

Material: 2 x 3 mm Wollfilz
mit 10 mm Schaumstoffkern

Preisgruppe: C

Design: A. Witte & K. Dathe



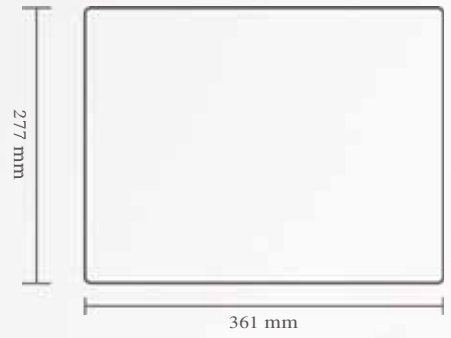
SFC-1086-...

Sitzauflage mit Anti-Rutsch-Beschichtung
abgebildet in Farbe 018 (eisblau)
auf Bistro von Fermob

Material: 5 mm Wollfilz

Preisgruppe: B

Design: A. Witte & K. Dathe



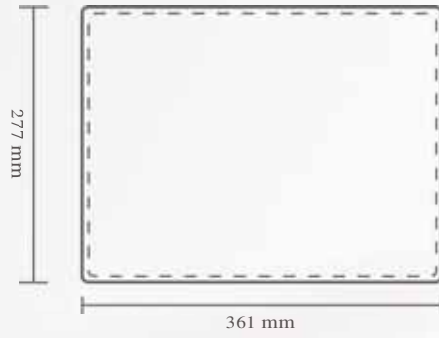
SFC-2086-...

Sitzauflage mit Anti-Rutsch-Beschichtung
abgebildet in Farbe 020
(oben: petrol/unten: anthrazit meliert)
auf Bistro von Fermob

Material: 2 x 3 mm Wollfilz
mit 10 mm Schaumstoffkern

Preisgruppe: B

Design: A. Witte & K. Dathe



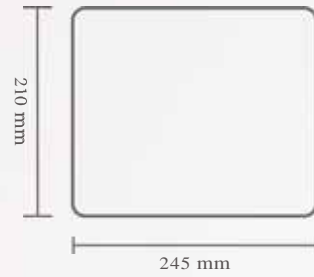
SFC-1087-...

Sitzauflage mit Anti-Rutsch-Beschichtung
abgebildet in Farbe 009 (rot)
auf Luxembourg Kid von Fermob

Material: 5 mm Wollfilz

Preisgruppe: A

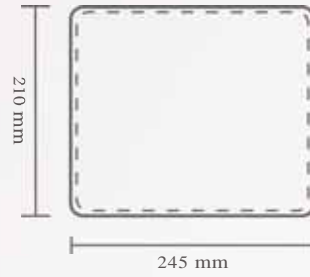
Design: A. Witte & K. Dathe



SFC-2087-...

Sitzauflage mit Anti-Rutsch-Beschichtung
abgebildet in Farbe 030
(oben: purpur/unten: anthrazit meliert)
auf Luxembourg Kid von Fermob

Material: 2 x 3 mm Wollfilz
mit 10 mm Schaumstoffkern
Preisgruppe: A
Design: A. Witte & K. Dathe





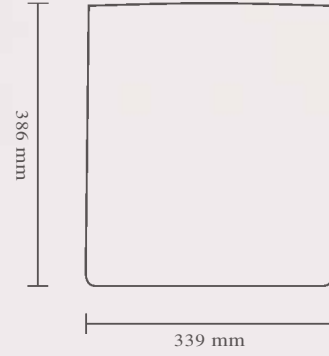
SFC-1088-...

Sitzauflage mit Anti-Rutsch-Beschichtung
abgebildet in Farbe 026 (taube)
auf Torsio von H. Steiger

Material: 5 mm Wollfilz

Preisgruppe: B

Design: A. Witte & K. Dathe



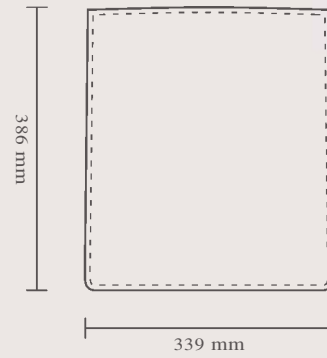
SFC-2088

Sitzkissen mit Anti-Rutsch-Beschichtung
abgebildet in Farbe 025
(oben: kenia rot / unten: anthrazit meliert)
auf Torsio von H. Steiger

Material: 2 x 3 mm Wollfilz
mit 10 mm Schaumstoffkern

Preisgruppe: B

Design: A. Witte & K. Dathe





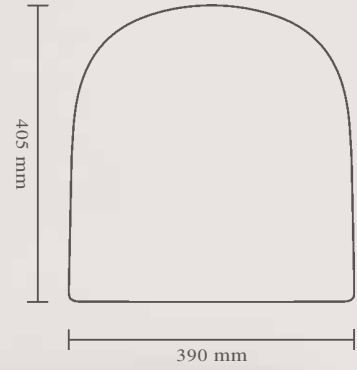
SFC-1089-...

Sitzauflage mit Anti-Rutsch-Beschichtung
abgebildet in Farbe 021 (sand)
auf Triest von Beckmann

Material: 5 mm Wollfilz

Preisgruppe: C

Design: A. Witte & K. Dathe



SFC-2089-...

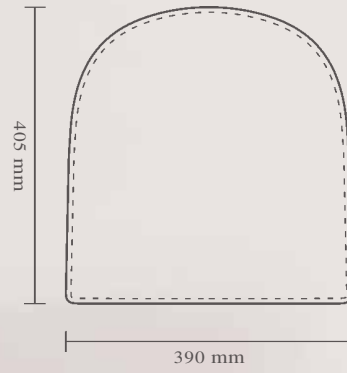
Sitzkissen mit Anti-Rutsch-Beschichtung
abgebildet in Farbe 011

(oben: hellgrau meliert/unten: anthrazit meliert)
auf Triest von Beckmann

Material: 2 x 3 mm Wollfilz
mit 10 mm Schaumstoffkern

Preisgruppe: C

Design: A. Witte & K. Dathe





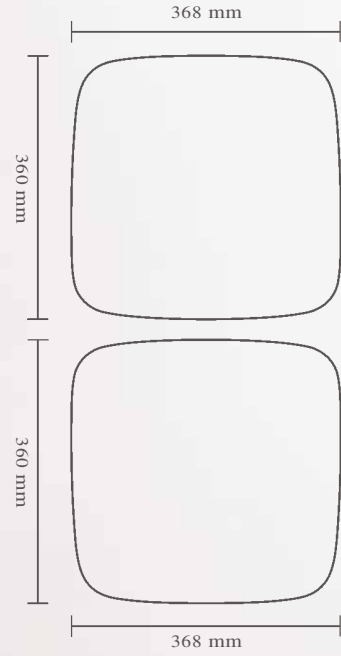
SFC-1090-...

Sitzauflage mit Fixierpunkten
abgebildet in Farbe 010 (orange)
auf Landi (1953) von H. Coray

Material: 5 mm Wollfilz

Preisgruppe: C

Design: A. Witte & K. Dathe



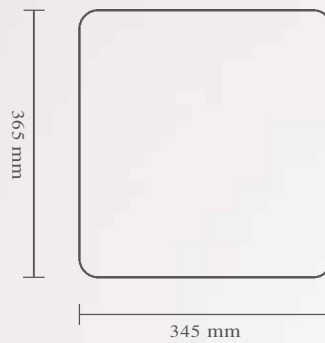
SFC-1091-...

Sitzauflage mit Anti-Rutsch-Beschichtung
abgebildet in Farbe 011 (hellgrau meliert)
auf laleggera von R. Blumer

Material: 5 mm Wollfilz

Preisgruppe: B

Design: A. Witte & K. Dathe



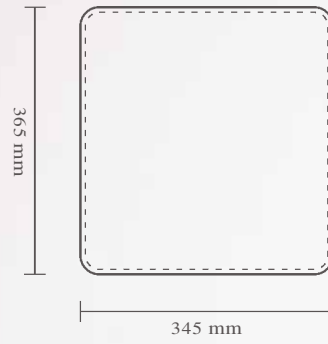
SFC-2091-...

Sitzkissen mit Anti-Rutsch-Beschichtung
abgebildet in Farbe 018
(oben: eisblau / unten: anthrazit meliert)
auf lalleggera von R. Blumer

Material: 2 x 3 mm Wollfilz
mit 10 mm Schaumstoffkern

Preisgruppe: B

Design: A. Witte & K. Dathe



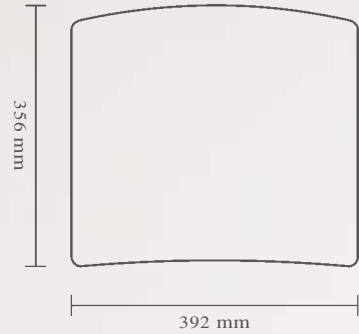
SFC-1092-...

Sitzauflage mit Anti-Rutsch-Beschichtung
abgebildet in Farbe 011 (hellgrau meliert)
auf Luxembourg Armchair von Frédéric Sophia

Material: 5 mm Wollfilz

Preisgruppe: B

Design: K. Dathe



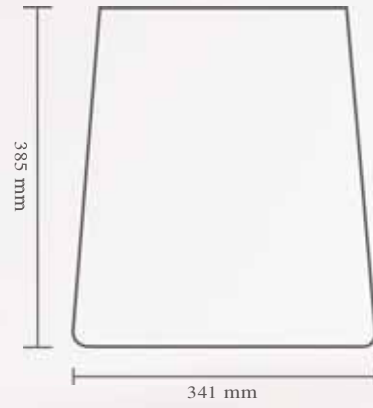
SFC-1093-...

Sitzauflage mit Anti-Rutsch-Beschichtung
abgebildet in Farbe 027 (lemon)
auf Facto von Fermob

Material: 5 mm Wollfilz

Preisgruppe: B

Design: A. Witte & K. Dathe



SFC-2093-...

Sitzauflage mit Anti-Rutsch-Beschichtung
abgebildet in Farbe 025
(oben: kenia rot / unten: anthrazit meliert)
auf Facto von Fermob

Material: 2 x 3 mm Wollfilz
mit 10 mm Schaumstoffkern

Preisgruppe: B

Design: A. Witte & K. Dathe



SFC-1094-...

Mehrfarbiges Bänderset
auf / an / in Pastoe Wire Chair von C. Braakmann

Material: 3 mm Wollfilz

Preis auf Anfrage

Design: A. Witte



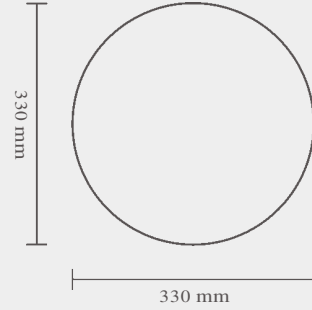
SFC-1095-...

Sitzauflage mit Anti-Rutsch-Beschichtung
abgebildet in Farbe 026 (taube)
auf Hocker 60 von A. Aalto

Material: 5 mm Wollfilz

Preisgruppe: A

Design: A. Witte



SFC-2095-...

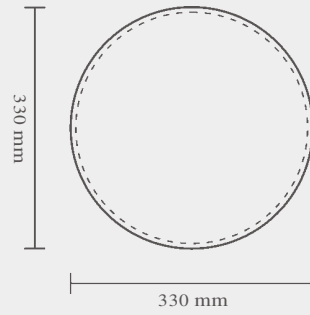
Sitzkissen mit Anti-Rutsch-Beschichtung
abgebildet in Farbe 003

(oben: olive dunkel / unten: anthrazit meliert)
auf Hocker 60 von A. Aalto

Material: 2 x 3 mm Wollfilz
mit 10 mm Schaumstoffkern

Preisgruppe: A

Design: A. Witte



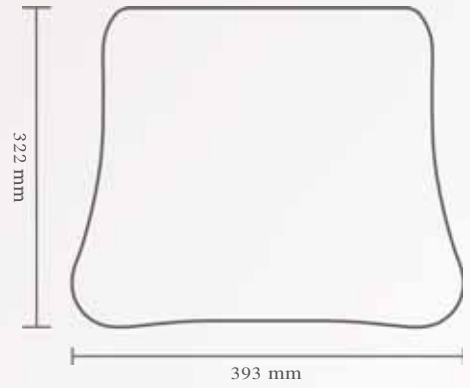
SFC-1096-...

Sitzauflage mit Anti-Rutsch-Beschichtung
abgebildet in Farbe 028 (uni grau hell)
auf Bagatelle von Fermob

Material: 5 mm Wollfilz

Preisgruppe: B

Design: A. Witte & K. Dathe



SFC-2096-...

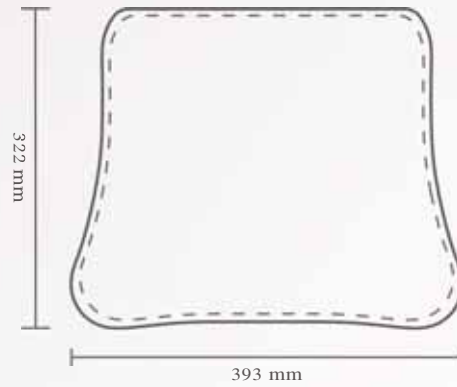
Sitzauflage mit Anti-Rutsch-Beschichtung
abgebildet in Farbe 029

(oben: uni grau dunkel / unten: anthrazit meliert)
auf Bagatelle von Fermob

Material: 2 x 3 mm Wollfilz
mit 10 mm Schaumstoffkern

Preisgruppe: B

Design: A. Witte & K. Dathe



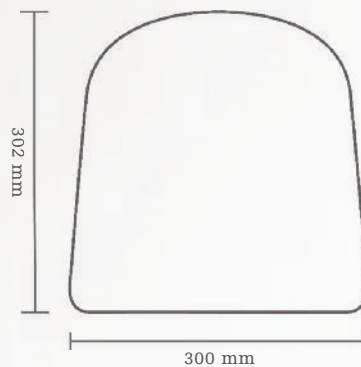
SFC-1097-...

Sitzauflage mit Anti-Rutsch-Beschichtung
abgebildet in Farbe 011 (hellgrau meliert)
auf **Tolix Chaise A** von **Xavier Pauchard**

Material: 5 mm Wollfilz

Preisgruppe: A

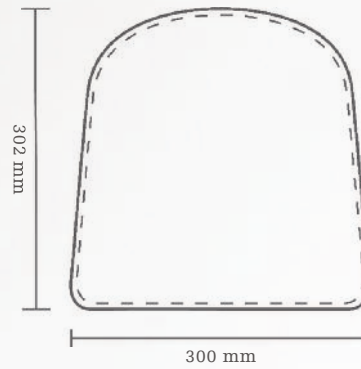
Design: A. Witte & K. Dathe



SFC-2097-...

Sitzauflage mit Anti-Rutsch-Beschichtung
abgebildet in Farbe 027
(oben: lemon / unten: anthrazit meliert)
auf **Tolix Chaise A** von **Xavier Pauchard**

Material: 2 x 3 mm Wollfilz
mit 10 mm Schaumstoffkern
Preisgruppe: A
Design: A. Witte & K. Dathe



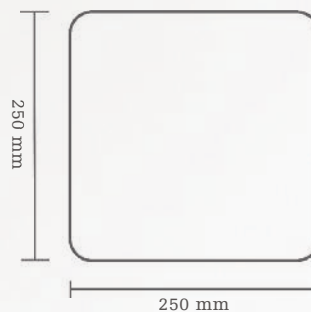
SFC-1098-...

Sitzauflage mit Anti-Rutsch-Beschichtung
abgebildet in Farbe 022 (flieder)
auf **Tolix Hocker** von **Xavier Pauchard**

Material: 5 mm Wollfilz

Preisgruppe: A

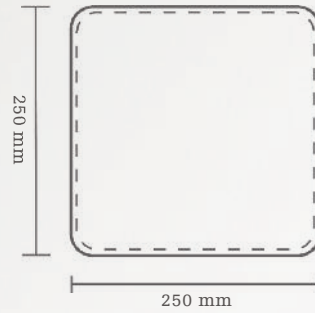
Design: A. Witte & K. Dathe



SFC-2098-...

Sitzauflage mit Anti-Rutsch-Beschichtung
abgebildet in Farbe 002
(oben: olive hell / unten: anthrazit meliert)
auf **Tolix Hocker** von **Xavier Pauchard**

Material: 2 x 3 mm Wollfilz
mit 10 mm Schaumstoffkern
Preisgruppe: A
Design: A. Witte & K. Dathe

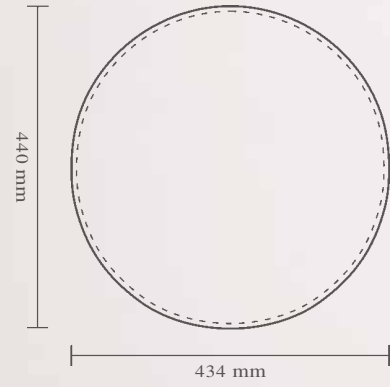




SFC-2404-...

Sitzkissen mit Anti-Rutsch-Beschichtung
abgebildet in Farbe 027
(oben: lemon / unten: anthrazit meliert)
auf 404 von S. Diez

Material: 2 x 3 mm Wollfilz
mit 10 mm Schaumstoffkern
Preisgruppe: C
Design: K. Dathe





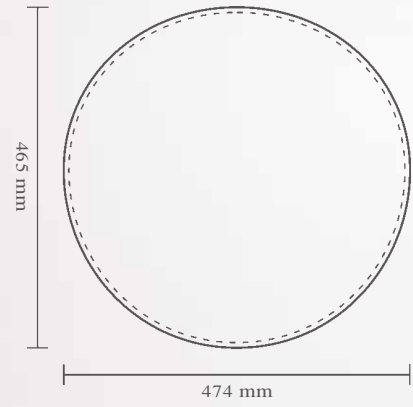
SFC-2404F-...

Sitzkissen mit Anti-Rutsch-Beschichtung
abgebildet in Farbe 004
(oben: aqua / unten: anthrazit meliert)
auf 404 F von S. Diez

Material: 2 x 3 mm Wollfilz
mit 10 mm Schaumstoffkern

Preisgruppe: D

Design: K. Dathe

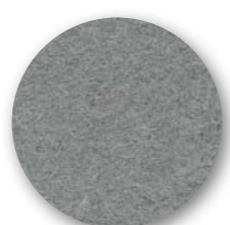




001
wollweiss



021
sand



028
uni grau hell



029
uni grau dunkel



013
schwarz



033
navy



008
chocolate



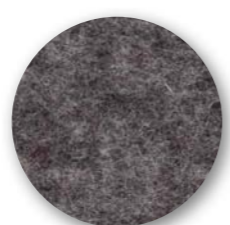
024
schiefer grün



019
pastellrosa



011
hellgrau meliert



012
anthrazit meliert



015
graphit meliert



031
holunder



006
aubergine



032
malve



007
camel



018
eisblau



004
aqua



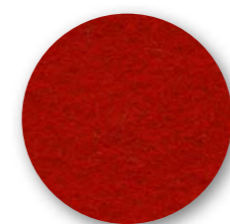
026
taube



020
petrol



005
ocean



009
rot



017
pink



016
rosa



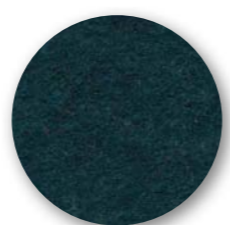
027
lemon



036
senf



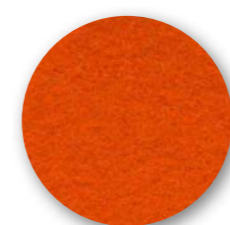
002
olive hell



034
duck blue



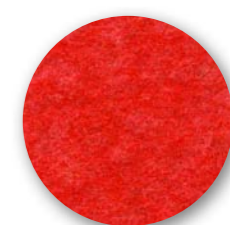
025
kenia rot



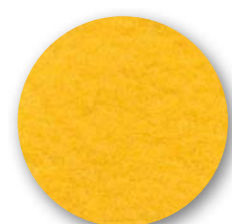
010
orange



030
purpur



035
coralle



014
gelb



037
safran



023
wiese



003
olive dunkel